

Для специалистов/для пользователя

Руководство по эксплуатации и монтажу  
atmoMAG



Газовый проточный водонагреватель

atmoMAG 14-0/0 RXI  
atmoMAG 14-0/0 GRX



# Руководство по эксплуатации atmoMAG

## Оглавление

<b>Общая информация</b> . . . . .	<b>3</b>	3.5.3 Упаковка . . . . .	7
<b>Отличительные характеристики изделия</b> . . . . .	<b>3</b>	3.6 Советы по экономии энергии . . . . .	7
<b>1 Указания к документации</b> . . . . .	<b>3</b>	<b>4 Эксплуатация</b> . . . . .	<b>7</b>
1.1 Хранение документации . . . . .	3	4.1 Обзор органов управления . . . . .	7
1.2 Используемые символы . . . . .	3	4.2 Подготовка устройства к работе . . . . .	8
1.3 Знаки соответствия . . . . .	4	4.3 Ввод в эксплуатацию . . . . .	8
1.4 Тип устройства . . . . .	4	4.4 Приготовление горячей воды . . . . .	8
<b>2 Техника безопасности</b> . . . . .	<b>4</b>	4.4.1 Разбор горячей воды . . . . .	8
<b>3 Указания по монтажу и эксплуатации</b> . . . . .	<b>5</b>	4.4.2 Регулировка температуры воды . . . . .	9
3.1 Заводская гарантия . . . . .	5	4.5 Регулировка мощности устройства . . . . .	9
3.2 Использование по назначению . . . . .	6	4.5.1 Предварительная установка мощности . . . . .	9
3.3 Требования к месту установки . . . . .	6	4.5.2 Модуляция . . . . .	9
3.4 Уход . . . . .	6	4.6 Устранение неисправностей . . . . .	9
3.5 Утилизация упаковки и аппарата . . . . .	6	4.7 Вывод из работы . . . . .	10
3.5.1 Устройство . . . . .	6	4.8 Защита от замерзания . . . . .	10
3.5.2 Батарея (только для XI) . . . . .	7	4.9 Техническое обслуживание . . . . .	11
		4.9.1 Замена батареи (только для RXI) . . . . .	11

## Общая информация

Газовые проточные водонагреватели atmoMAG, далее «устройство», готовы к подключению. Их лишь необходимо соединить с трубопроводами и дымоходом. Они служат для снабжения горячей водой одной или нескольких водоразборных точек, например, умывальников, душей и ванн.

Устройства должны быть присоединены к газовыпускной системе с естественной тягой (дымовой трубе).

Они оснащены устройством автоматического розжига и контроля главной горелки; благодаря чему нет постоянного расхода газа на непрерывно горящую запальную горелку. В устройствах типа RXI электропитание для электронного розжига обеспечивается батареей. В устройствах типа GRX электропитание для электронного розжига, начиная с расхода воды свыше 2,2 литров в минуту, берет на себя генератор. Газовые проточные водонагреватели типов RXI и GRX оснащены датчиком опрокидывания тяги (иногда называемым также датчиком выхода продуктов сгорания в помещение), который при неисправностях в системе отвода продуктов сгорания прерывает подачу газа к горелке.

Газовые проточные водонагреватели типа RXI оснащены тепловым предохранителем, который при перегреве теплообменника предотвращает дальнейшую эксплуатацию устройства. В устройствах типа GRX это не требуется, т. к. данную функцию также берет на себя генератор.

Аппараты типа GRX и RXI оснащены регулятором давления газа, который позволяет аппарату работать при давлении газа на входе от 13 до 20 мбар без ухудшения технических характеристик.

Эксплуатация аппарата на природном газе без регулятора давления запрещается!

Устройство предназначается для работы на природном газе. В случае необходимости аттестованный фирмой Vaillant специалист может перенастроить его на использование сжиженного газа.

Точное обозначение Вашего устройства специалист-монтажник после монтажа должен отметить в табл. 10.2 настоящего руководства и в прилагаемом при продаже «Паспорте изделия Vaillant».

## Отличительные характеристики изделия

Максимальная мощность устройств может быть предварительно выбрана, в зависимости от потребности, посредством выбора мощности в диапазоне от 50 % до 100 % в 10 ступенях. В зоне предварительно выбранной ступени мощности расход газа плавно адаптируется к расходу протекаемой воды.

Благодаря этим характеристикам для пользователя обеспечиваются следующие преимущества:

- Устройство потребляет лишь столько газа, сколько действительно требуется в данный момент. Благодаря этому во всей области отбора устройства обеспечивается постоянная температура на выходе.

- Применение смесителей с терморегуляторами и однорычажных смесителей возможно без ограничений.
- Устройства могут также использоваться для снабжения водоразборных точек с небольшим расходом, например, биде, т. к. можно отбирать горячую воду с расходом всего 2,2 л/мин и выше с постоянной температурой на выходе.
- Устройства могут без проблем использоваться и в областях с низкими стандартными давлениями в водопроводе (начиная с 0,2 бар, тип GRX начиная с 0,4 бар).
- Не требуется ручного процесса розжига.
- Устройства типа GX эксплуатируются в независимом от батареи режиме. Благодаря этому не требуется замена батареи.

## 1 Указания к документации

Следующие указания представляют собой «путеводитель» по всей документации.

В сочетании с данным руководством по эксплуатации и монтажу действительна и другая документация.

**За ущерб, вызванный несоблюдением данных инструкций, мы не несем никакой ответственности.**

### Совместно действующая документация

#### Для пользователя установки:

- Руководство по эксплуатации № 921095
- Паспорт изделия Vaillant

#### Для специалистов:

- Руководство по монтажу № 921095

### 1.1 Хранение документации

Храните данное руководство по эксплуатации, а также всю входящую в объем поставки документацию таким образом, чтобы она находилась под рукой в случае необходимости. При переезде или продаже устройства передавайте документацию следующему владельцу.

### 1.2 Используемые символы

При управлении устройством соблюдайте указания по технике безопасности, приведенные в данном руководстве по эксплуатации!



**Опасно!**  
Непосредственная опасность для здоровья и жизни!



**Внимание!**  
Возможная опасная ситуация для оборудования и окружающей среды!



**Указание!**  
Полезные советы, информация и указания.

- Символ необходимости выполнения какого-либо действия.

# 1 Указания к документации

## 2 Техника безопасности

### 1.3 Знаки соответствия

**CE** Обозначение символом CE указывает на то, что устройства согласно обзору типов соответствуют требованиям следующих нормативных актов:

- Нормативный акт по газовым приборам (нормативный акт 90/396/EEC)
- Нормативный акт по электромагнитной совместимости с классом предельных значений В (нормативный акт 89/336/EEC)
- Нормативный акт по низковольтному оборудованию (нормативный акт 73/23/EEC)



Данный знак свидетельствует о соответствии аппарата требованиям ГОСТ.



Данный аппарат имеет также разрешение на применение Госгортехнадзора России, гигиенический сертификат и сертификат пожарной безопасности.



Данный тип аппарата прошел соответствующие испытания на территории Украины и соответствует требованиям ДСТУ. Данный аппарат имеет также разрешение на применение на территории Украины Госназдорохронтруда Украины.



Данный тип аппарата прошел соответствующие испытания на территории Молдовы и соответствует требованиям ГОСТ. Данный аппарат имеет также разрешение государственного отдела по техническому согласованию на применение на территории Молдовы.



Данный тип аппарата прошел соответствующие испытания на территории Беларуси и соответствует требованиям ГОСТ и имеет сертификат соответствия. Данный аппарат имеет также разрешение от ПРОМАТОМНАДЗОРа на применение на территории республики Беларусь.

### 1.4 Тип устройства

Вы можете определить тип установленного устройства по обозначению, которое записывает монтажник по окончании монтажа в разделе 10 «Технические данные» и в прилагаемом при продаже «Паспорте изделия Vaillant».

## 2 Техника безопасности

### Поведение в экстренном случае



**Опасно!**

**Запах газа! Опасность отравления и взрыва из-за неправильной работы!**

В случае появления запаха газа поступайте следующим образом:

- Не включайте и не выключайте электрический свет.

- Не нажимайте никаких выключателей электрических приборов.
- Не пользуйтесь телефоном в непосредственной близости от опасной зоны.
- Не пользуйтесь открытым огнем (зажигалками, спичками и т. п.).
- Не курите.
- Закройте запорный газовый кран.
- Откройте окна и двери.
- Оповестите соседей.
- Покиньте дом.
- Оповестите о неисправности предприятие по снабжению газом и Вашу специализированную организацию.

### Указания по технике безопасности

Строго соблюдайте приведенные ниже указания по технике безопасности и предписания.



**Опасно!**

**Опасность взрыва возгораемой воздушно-газовой смеси!**

**Не используйте и не храните взрывоопасные или легковоспламеняющиеся вещества (например, бензин, краски и т. п.) в помещении, в котором установлено устройство.**

**Опасно!**

**Опасность отравления угарным газом!**

**Категорически запрещается отключать устройство слежения за тягой (датчик опрокидывания тяги).**

**В противном случае при длительных неблагоприятных условиях тяги в дымовой трубе отходящие газы бесконтрольно выходят из дымовой трубы в помещение.**

**Опасно!**

**Опасность отравления и взрыва из-за неправильной работы!**

**Категорически запрещается выводить работы предохранительные устройства; запрещается выполнять какие-либо манипуляции с этими устройствами, которые могут отрицательно сказаться на их надлежащей работе.**

Поэтому запрещается выполнять какие-либо изменения:

- на устройстве,
- в непосредственном окружении устройства,
- на линиях подачи газа, приточного воздуха, воды и напряжения
- а также в системе отвода продуктов сгорания

Запрет на проведение изменений действует также и на конструкции в непосредственном окружении устройства, если подобные изменения могут оказать влияние на безопасность и надежность эксплуатации устройства.

Ниже приведены некоторые примеры:

- Приточно-вытяжные отверстия в дверях, перекрытиях, окнах и стенах запрещается закрывать, даже на время. Не перекрывайте вентиляционные отверстия одеждой и т. п. При

- укладке напольных покрытий запрещается закрывать или сужать вентиляционные отверстия в нижних частях дверей.
- Необходимо обеспечивать беспрепятственную подачу приточного воздуха к устройству. Обращайте на это внимание при установке шкафов, полок и другой мебели под устройством. Специальная облицовка устройства, аналогичная шкафам, подлежит действию специальных предписаний по ее исполнению. Обратитесь в Вашу специализированную организацию, если Вы хотите установить подобную облицовку.
  - Не должны перекрываться отверстия для приточного воздуха и отходящих газов. Если отверстия закрываются в связи с проведением каких-либо работ, не забывайте открыть их после окончания этих работ.
  - Устройство запрещается устанавливать в помещениях, из которых вентиляционные устройства или воздухоподогреватели принудительно удаляют воздух с помощью вентилятора (например, вытяжные колпаки, сушилки для белья). Исключение составляют случаи, когда используются предохранительные устройства, которые при работе газовых проточных водонагревателей отключают вентиляторы. Для подобных случаев мы рекомендуем нашу принадлежность Solomatik для MAG (№ для заказа 304821).
  - При установке герметичных окон Вы должны по согласованию с Вашей специализированной фирмой обеспечить подвод к устройству достаточного для горения объема воздуха.

Вмешательство в конструкцию аппарата может осуществить только специалист, имеющий государственную аттестацию и, дополнительно, аттестацию фирмы Vaillant.



#### **Внимание!**

**Опасность получения травм и материального ущерба из-за неправильно выполненных изменений!**

**Категорически запрещается самостоятельно выполнять вмешательство или манипуляции на газовом проточном водонагревателе или других частях установки.**

**Не пытайтесь самостоятельно выполнить обслуживание или ремонт устройства.**

- Не нарушайте целостность и не срывайте пломбы с деталей. Только сотрудники специализированных организаций, имеющие государственную аттестацию и аттестацию от фирмы Vaillant, имеют право изменять опломбированные узлы.



#### **Опасно!**

**Опасность получения ожогов!**

**Выходящая из крана вода может иметь высокую температуру.**



#### **Внимание!**

**Опасность причинения ущерба!**

**Не пользуйтесь аэрозольными упаковками, растворителями, чистящими средствами, содержащими хлор, красками, клеем и т. п. в непосредственной близости от устройства. Эти вещества, равно как и пыль и строительный мусор, при неблагоприятных условиях могут привести к коррозии, нарушениям в работе и полному выходу из строя самого аппарата и системы отвода продуктов сгорания.**

#### **Монтаж и настройка**

В интересах Вашей безопасности учтите, пожалуйста, что монтаж, ввод в эксплуатацию, изменение установленного расхода газа, переналадку на использование другого газа, проведение ревизий и технического обслуживания может проводить только аттестованный квалифицированный специалист. Он также берёт на себя ответственность за правильность выполнения всех вышеназванных работ.

## **3 Указания по монтажу и эксплуатации**

### **3.1 Заводская гарантия**

На территории России, Украины, Молдовы, Беларуси владельца аппарата в соответствии с действующим законодательством может быть предоставлена гарантия изготовителя.

Гарантия завода-изготовителя не распространяется на изделия, неисправности которых вызваны транспортными повреждениями, неквалифицированным монтажом, несоблюдением данной инструкции и прочими, не зависящими от изготовителя причинами, а также на работы по монтажу и обслуживанию аппарата.

Фирма Vaillant гарантирует также возможность приобретения любых запасных частей к данному изделию в течение минимум 10 лет после снятия его с производства. Срок службы данного изделия составляет 10 лет с момента установки.

Для России:

Выполнение гарантийных обязательств, предусмотренных действующим законодательством той местности, где был приобретён аппарат производства фирмы Vaillant, осуществляет организация-продавец Вашего аппарата или связанная с ней договором подряда организация, уполномоченная по договору с фирмой Vaillant на распространение продукции фирмы Vaillant в данной местности и осуществившая поставку данного аппарата от завода-изготовителя. По договору с фирмой Vaillant эта организация в течение гарантийного срока бесплатно устранит все выявленные ей недостатки, возникшие по вине завода-изготовителя. На аппараты типа MAG гарантия изготовителя составляет 1 год с момента ввода в эксплуатацию, но не более 1,5 лет с момента продажи конечному потребителю.

Сроки исчисляются по документам, оформляемым при продаже и вводе оборудования в эксплуатацию. При продаже к каждому аппарату, имеющему серийный номер, организация-продавец должна приложить заполненный паспорт изделия Vaillant со

## 3 Указания по монтажу и эксплуатации

своим штампом. Данный паспорт является обязательным документом при предъявлении рекламаций заводу-изготовителю. Данный паспорт позволит Вам также при необходимости обратиться за помощью в авторизованный сервисный центр Vaillant для проведения гарантийного ремонта.

Для Беларуси, Молдовы, Украины:

Выполнение гарантийных обязательств, предусмотренных действующим законодательством той местности, где был приобретён аппарат производства фирмы Vaillant, осуществляет организация-продавец Вашего аппарата или сервисная организация, уполномоченная по договору с фирмой Vaillant на гарантийный ремонт продукции фирмы Vaillant. По договору с фирмой Vaillant эта организация в течение гарантийного срока бесплатно устранит все выявленные ей недостатки, возникшие по вине завода-изготовителя. На аппараты типа MAG гарантия изготовителя составляет 1 год с момента ввода в эксплуатацию, но не более 1,5 года с момента продажи конечному потребителю.

Сроки исчисляются по документам, оформляемым при продаже и вводе оборудования в эксплуатацию. При продаже к каждому аппарату, имеющему серийный номер, организация-продавец должна приложить заполненный гарантийный талон на изделие Vaillant со своим штампом.

Внимание: требуйте полного и правильного заполнения гарантийного талона.

Гарантийный талон является обязательным документом при предъявлении рекламаций заводу-изготовителю.

Гарантийный талон позволит Вам также при необходимости обратиться за помощью к сервисному партнеру Vaillant для проведения гарантийного ремонта.

### 3.2 Использование по назначению

Газовые проточные водонагреватели Vaillant серии atmoMAG сконструированы и изготовлены по последнему слову техники и технологии с учетом общепризнанных правил техники безопасности. Тем не менее, при неправильном использовании или использовании не по назначению может возникнуть опасность для здоровья и жизни пользователя или третьих лиц и опасность разрушения устройств и других материальных ценностей.

Газовые проточные водонагреватели предназначены специально для нагрева воды на хозяйственно-бытовые нужды. Любое иное или выходящее за рамки указанного использование считается использованием не по назначению. За вызванный этим ущерб изготовитель/поставщик не несет никакой ответственности. Весь риск несет пользователь.

К использованию по назначению относится также соблюдение руководства по эксплуатации и монтажу, а также всей другой действующей документации, и соблюдение условий выполнения осмотров и технического обслуживания.



#### Внимание!

**Любое недозволенное использование запрещено.**

Монтаж газового проточного водонагревателя должен быть выполнен квалифицированным специалистом, который несет

ответственность за выполнение существующих правил, предписаний и нормативных актов.

### 3.3 Требования к месту установки

Газовые проточные водонагреватели устанавливаются на стене, преимущественно вблизи точки водоразбора и дымохода. Помещение, в котором предполагается установка газового водонагревателя, должно соответствовать требованиям, предъявляемым в данной местности к помещениям для установки газовых аппаратов. Выясните в Вашей специализированной организации, какие действуют требования к помещению. Перед установкой газового водонагревателя следует также получить соответствующее разрешение местного газоснабжающего предприятия и предприятия, обслуживающего дымоходы.

Установка газового водонагревателя должна быть зарегистрирована в местном газоснабжающем предприятии. Место установки должно быть полностью защищено от замерзания. Если Вы не можете убедиться в этом, соблюдайте указанные меры по защите от замерзания.



#### Указание!

**Нет необходимости в соблюдении расстояния между устройством и строительными конструкциями из горючих материалов, т. к. при максимальной нагрузке устройства на его поверхность достигается более низкое значение температуры, чем максимально допустимое значение 85 °С. Необходимо обеспечить следующее свободное пространство для обслуживания аппарата:**  
50 мм с каждой стороны;  
150 мм-сверху;  
150 мм-снизу, для подключения аппарата;  
300 мм-спереди аппарата.

### 3.4 Уход

- Очищайте облицовку устройства влажной тряпкой, используя немного мыла.



#### Указание!

**Не используйте абразивные или чистящие средства, которые могут повредить облицовку или органы управления из пластмассы.**

### 3.5 Утилизация упаковки и аппарата

Как водонагреватель, так и упаковка состоят большей частью из материалов, которые можно подвергнуть рециклингу (вторичной переработке).

#### 3.5.1 Устройство

Как водонагреватель, так и все принадлежности запрещается выбрасывать в бытовой мусор. Обеспечьте передачу старого устройства и возможно имеющихся принадлежностей в соответствующие пункты приема вторсырья.

### 3.5.2 Батарея (только для XI)

После окончания срока службы батареи сдайте ее в соответствующий пункт приема вторсырья (не выбрасывайте в бытовой мусор).

### 3.5.3 Упаковка

Утилизацию упаковки доверьте специализированной организации, которая выполняет монтаж.



#### Указание!

**Строго соблюдайте действующие в Вашей стране предписания.**

## 3.6 Советы по экономии энергии

### Подобающая температура горячей воды

Воду рекомендуется подогревать лишь настолько, насколько это необходимо. Любой дальнейший нагрев ведет к ненужному расходу энергии. Кроме того, температура горячей воды свыше 60 °C ведет к усиленному образованию накипи и преждевременному выходу из строя теплообменника.

### Сознательное отношение к воде

Сознательное отношение к воде может значительно понизить расходы. Например, принятие душа вместо принятия ванны: в то время, как при принятии ванны расходуется около 150 литров воды, современный, оснащенный экономящей воду арматурой душ позволяет использовать лишь около трети этого количества воды. Кроме того: подтекающий водяной кран ведет к расточительной трате около 2000 литров, а неплотный сливной бачок - до 4000 литров воды в год. А новое уплотнение стоит копейки.

## 4 Эксплуатация

### 4.1 Обзор органов управления

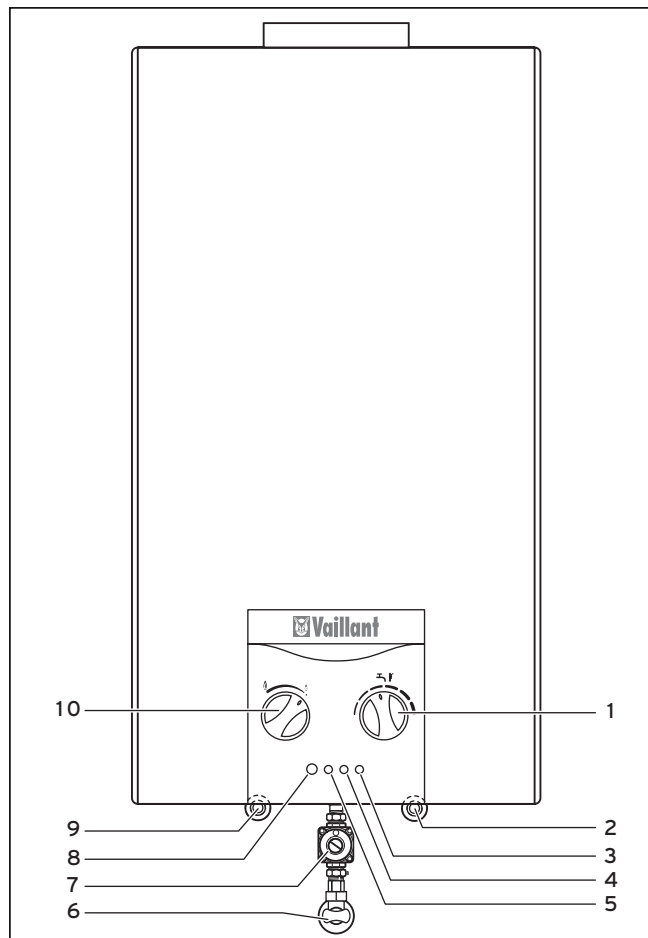


Рис. 4.1 Органы управления atmoMAG

#### Пояснения к рис. 4.1

- 1 Терморегулятор
- 2 Патрубок холодной воды
- 3 Светодиод «Генерация напряжения розжига» (желтый)
- 4 Светодиод «Неисправность» (красный)
- 5 Светодиод «Работа» (зеленый)
- 6 Газовый кран
- 7 Регулятор давления газа
- 8 Главный выключатель
- 9 Патрубок горячей воды
- 10 Регулятор мощности (10 ступеней от 50 до 100 %)

Орган управления	Значение
Светодиод «Работа» (зеленый)	Светится, когда работает горелка.
Светодиод «Неисправность» (красный)	Мигает, если имеется неисправность.
Светодиод «Генерация напряжения розжига» (желтый)	<b>Только для GRX:</b> Загорается, если генератор не может создать напряжение, позволяющее ввести устройство в работу <b>Только для RXI:</b> Загорается, когда напряжение батареи падает настолько, что надежный ввод в работу вскоре не будет больше гарантироваться.

Табл. 4.1 Органы управления

### 4.2 Подготовка устройства к работе

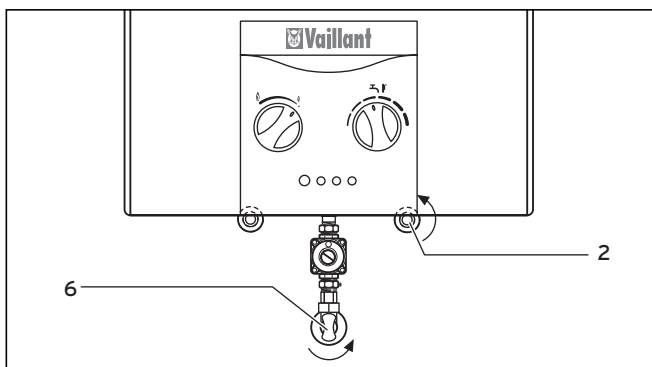


Рис. 4.3 Запорные устройства

- Точное место расположения газового крана Вам может показать представитель Вашей специализированной организации.
- Откройте запорный вентиль на патрубке холодной воды (2) устройства, повернув ручку влево до упора.

### 4.3 Ввод в эксплуатацию

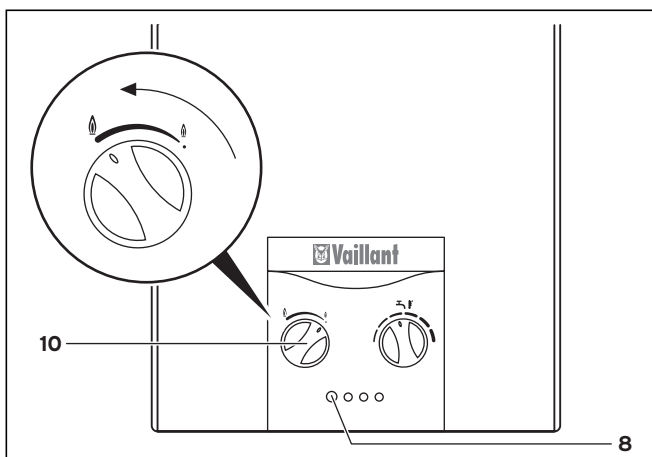


Рис. 4.4 Ввод в эксплуатацию

- Нажмите главный выключатель (8); он должен зафиксироваться в нажатом положении.
- Поверните регулятор мощности (10) в требуемую ступень мощности. Водонагреватель готов к работе.

#### Указание!

При возможных неплотностях в трубопроводе горячей воды между устройством и водоразборными точками незамедлительно закройте шлицевой отверткой запорный вентиль холодной воды, см. раздел 4.7 «Вывод из эксплуатации». Доверяйте устранение неплотностей только специализированной организации.

### 4.4 Приготовление горячей воды

#### 4.4.1 Разбор горячей воды



#### Опасно!

Опасность получения ожогов!

Выходящая из крана вода может иметь высокую температуру.

- Откройте кран горячей воды в водоразборной точке, например, умывальнике, мойке; газовый проточный водонагреватель автоматически включается и дает Вам горячую воду. Во время работы горелки светится зеленый светодиодный индикатор работы.



#### Указание!

Если водонагреватель не включается, проверьте, полностью ли открыт запорный вентиль, установленный перед краном горячей воды, или находится ли главный выключатель в положении **ВКЛЮЧЕНО (I)**.



#### Указание!

Кроме того, может быть также засорено ситечко аэратора, встроенного в излив водоразборной арматуры. Для прочистки Вы можете демонтировать аэратор. При сильных отложениях накипи на аэраторе рекомендуется обработать его средством для удаления накипи (например, уксусом).

Водонагреватель автоматически отключает горелку, когда Вы закрываете кран горячей воды.



#### 4.4.2 Регулировка температуры воды

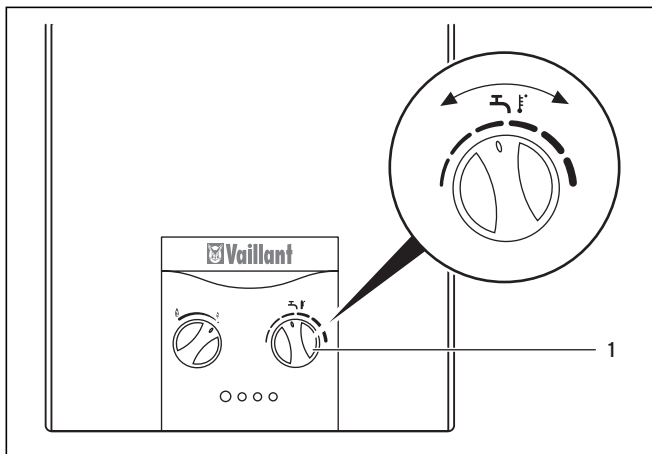


Рис. 4.5 Регулировка температуры воды

Устройство обеспечивает постоянную температуру воды, независимо от расхода (в рабочем диапазоне расхода). Температуру воды Вы можете устанавливать терморегулятором (1):

- Поверните терморегулятор вправо ↻: температура выше.
  - Поверните терморегулятор влево ↻: температура ниже.
- Вы можете также изменять температуру воды и во время ее разбора.

#### 4.5 Регулировка мощности устройства

##### 4.5.1 Предварительная установка мощности

Вы можете отрегулировать мощность устройства регулятором мощности, установив его в одно из десяти положений в диапазоне от 50 % до 100 % номинальной тепловой мощности. Ограничивая мощность устройства, Вы тем самым имеете возможность экономии энергии, точно приспособив мощность устройства к существующей в данный момент потребности.

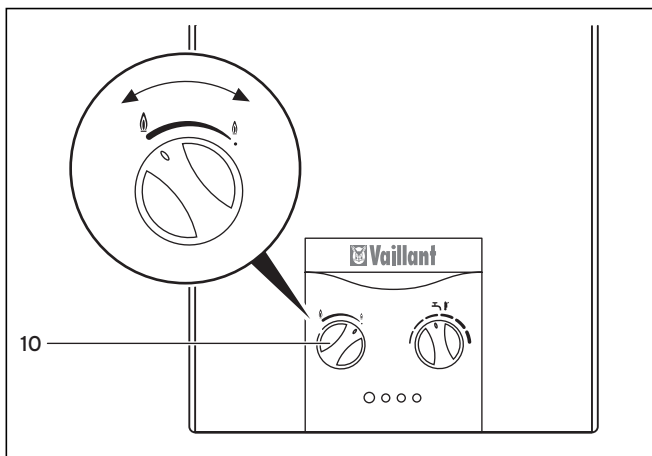


Рис. 4.6 Предварительная установка мощности

- Поверните регулятор мощности (10) вправо ↻: мощность меньше.

- Поверните регулятор мощности (10) влево ↻: мощность больше.

##### 4.5.2 Модуляция

В диапазоне между выбранным Вами значением мощности и минимально возможным значением (около 40 %) происходит плавное автоматическое приспособление расхода газа к количеству протекающей через устройство воды (т. е. к действительно разбираемому объему воды), в результате чего температура воды на выходе из устройства всегда поддерживается на постоянном уровне.

#### 4.6 Устранение неисправностей

«Неисправность» сигнализируется светодиодом «Неисправность» (мигает красным свечением). Как пользователь Вы имеете право попытаться устранить только следующие неисправности.

Неисправность	Причина	Устранение
Не функционирует, <b>Только тип RXI:</b> Ни один из светодиодов не горит.	<b>Только тип RXI:</b> Разряжены батареи. <b>Только тип GRX:</b> Низкое давление воды.	<b>Только тип RXI:</b> Замените батареи на новые. Восстановите подачу газа. Убедитесь в том, что открыт запорный вентиль холодной воды. Если неисправность не удастся устранить, сообщите о случившемся специализированной организации.
<b>Только тип RXI:</b> Мигает желтый светодиод. Нестабильность розжига.	Почти разряжены батареи.	Замените батареи на новые.
Устройство не включается, мигает красный светодиод.	Прервана подача газа. Воздух в трубопроводе подачи газа. <b>Только тип GRX:</b> Низкое давление воды. Неисправность запального устройства.	Восстановите подачу газа. При использовании сжиженного газа: При необходимости, замените пустой газовый баллон полным. Убедитесь в том, что открыт запорный вентиль на газопроводе. Несколько раз откройте и закройте водяной кран, что удалить воздух из трубопровода подачи газа. Если неисправность не удастся устранить, сообщите о случившемся специализированной организации.
Во время работы мигает красный светодиод.	<b>Только тип GRX:</b> Низкое давление воды. Прервана подача газа. Воздух в трубопроводе подачи газа.	Восстановите подачу газа. При использовании сжиженного газа: При необходимости, замените пустой газовый баллон полным. Несколько раз откройте и закройте водяной кран, что удалить воздух из трубопровода подачи газа. Если неисправность не удастся устранить, сообщите о случившемся специализированной организации.

Табл. 4.3 Устранение неисправностей

Неисправность	Причина	Устранение
Устройство не выключается, горит красный светодиод.	<b>Только тип GRX:</b> Низкое давление воды <b>Только тип RXi:</b> Почти разряжены батареи. Неисправно предохранительное устройство.	Убедитесь в том, что открыт запорный вентиль холодной воды. Только тип RXi: При необходимости, замените батареи на новые. Сообщите о случившемся Вашей специализированной организации.

Табл. 4.3 Устранение неисправностей (продолжение)

Если устройство было заблокировано предохранительным устройством, розжиг снова может выполняться автоматически, если Вы «устранили неисправность». Для «устранения неисправности» Вы должны либо

- закрыть и снова открыть водяной кран, не нажимая главный выключатель, либо
- оставить водяной кран открытым и выключить и снова включить устройство путем двухразового нажатия главного выключателя (8).

Особенно при первом вводе в эксплуатацию и после длительных перерывов в работе Вы, при известных обстоятельствах, должны несколько раз «устранить неисправность», прежде чем снова начнет выполняться автоматический розжиг.

Когда неисправность устранена, водонагреватель снова автоматически включается.

Если неисправность возникает снова, то с целью проверки обратитесь в специализированную организацию.



### Внимание!

**Опасность получения травм и материального ущерба из-за неправильно выполненных изменений!**

**Категорически запрещается самостоятельное вмешательство или манипуляции на газовом проточном водонагревателе или системах газо-, водоснабжения, подвода воздуха и отвода продуктов сгорания.**

**Не пытайтесь самостоятельно выполнить обслуживание или ремонт устройства.**

Повторно вводите водонагреватель в работу только после того, как неисправность была устранена специалистом.



### Опасно!

**Опасность отравления угарным газом!**

**Категорически запрещается выводить из работы устройство слежения за тягой (датчик опрокидывания тяги); запрещается выполнять какие-либо манипуляции с этим устройством, которые могут отрицательно сказаться на его надлежащей работе.**

**В противном случае при длительных неблагоприятных условиях тяги в дымовой трубе отходящие газы бесконтрольно выходят из дымовой трубы в помещение.**

## 4.7 Вывод из работы

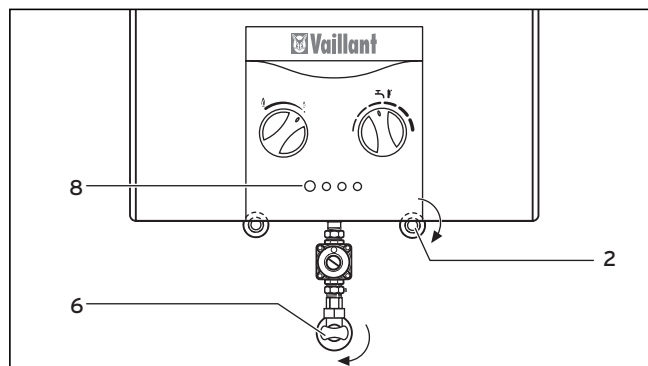


Рис. 4.7 Вывод из работы

- Один раз нажмите главный выключатель (8); он должен перейти в положение «Выключено».
- Закройте газовый запорный кран (6) устройства, повернув его вправо до упора.

Теперь подача газа к устройству прекращена.

- Закройте запорный вентиль на патрубке холодной воды (2) устройства, повернув его вправо до упора.

## 4.8 Защита от замерзания

В случае опасности замерзания из водонагревателя необходимо слить воду. Например, это следует сделать, если грозит опасность замерзания водопроводных линий. При этом соблюдайте следующий порядок действий (см. рис. 4.7 «Вывод из эксплуатации»):

- Закройте газовый запорный кран (6) и запорный вентиль на патрубке холодной воды (2), поворачивая их вправо до упора.

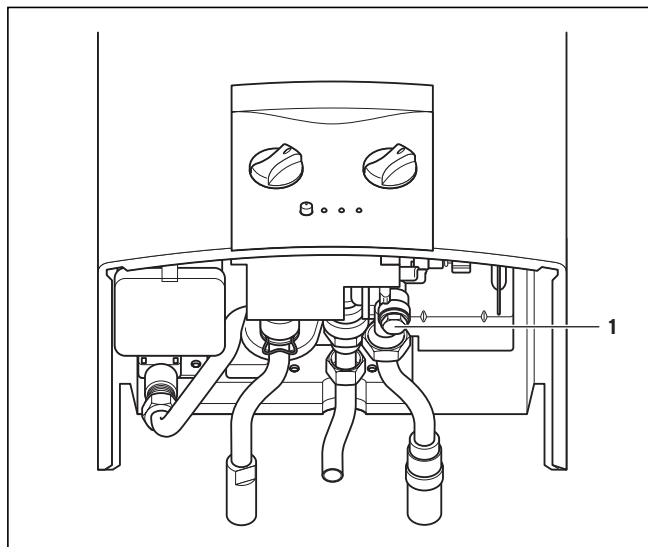


Рис. 4.8 Слив воды, тип RXi

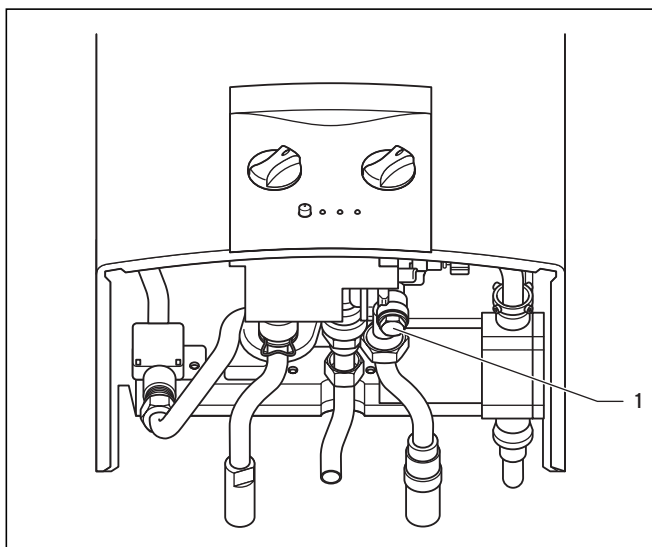


Рис. 4.8 Слив воды, тип GRX

- Для слива воды отпустите винт с шестигранной головкой (1).
- Откройте краны горячей воды во всех присоединенных к водонагревателю водоразборных точках, тем самым делая возможным полное опорожнение устройства и трубопровода.
- Оставьте краны горячей воды и заглушку сливного отверстия открытыми до тех пор, пока после исчезновения опасности замерзания Вы снова не заполните устройство.

**Указание!**

При последующем наполнении и вводе устройства в эксплуатацию включайте водонагреватель только тогда, когда после открытия запорного вентиля на патрубке холодной воды она начинает вытекать через открытые краны горячей воды. Тем самым гарантируется, что водонагреватель полностью заполнен водой.

**4.9 Техническое обслуживание**

Условием длительного срока службы, надежной и безотказной работы является регулярное ежегодное проведение осмотра и профилактического обслуживания устройства специалистом, имеющим государственную аттестацию и аттестацию фирмы Vaillant.



**Внимание!**

**Опасность получения травм и материального ущерба из-за неправильного обращения!**  
**Не пытайтесь самостоятельно выполнить техническое обслуживание или ремонт Вашего водонагревателя.**

Доверьте проведение этих работ специализированной организации. Мы рекомендуем заключить с нею договор о техническом обслуживании.

Невыполнение технического обслуживания может отрицательно сказаться на эксплуатационной безопасности устройства и приводить к материальному ущербу и травмам людей, уменьшению срока службы устройства.

**4.9.1 Замена батарей (только для RXI)**

Когда срок службы батарей (элементов типа А) истек, их необходимо заменить.

На это указывается загоранием желтого светодиода «Напряжение розжига».

Отсек для батареек (1) находится слева внизу на устройстве; доступ к нему возможен без демонтажа кожуха устройства.

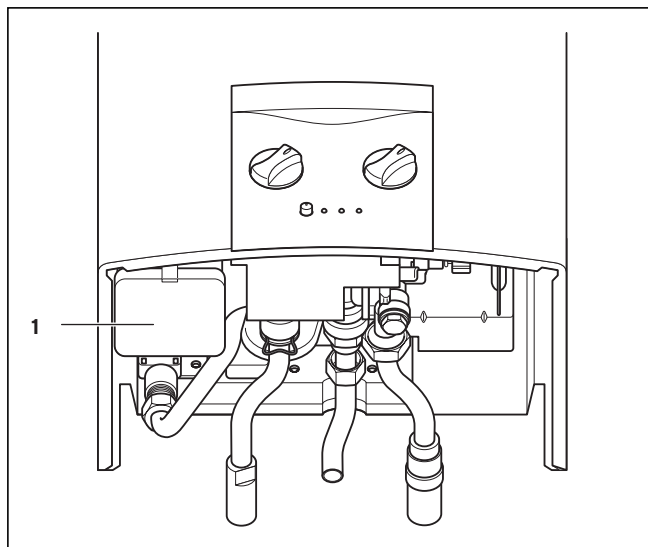


Рис. 4.9 Замена батарей

- Откройте крышку отсека для батарей (1).
- Вытащите старые батареи и замените их новые, соблюдая маркировку на крышке отсека для батарей.



**Опасно!**

**Опасность взрыва! Не пытайтесь восстановить разряженные батареи путем заряда или другими средствами!**  
**Батареи не нагревать и не бросать в огонь!**



Руководство по монтажу  
atmoMAG

**Оглавление**

<b>1</b>	<b>Указания к документации</b> . . . . .	<b>2</b>	5.2	Подключение к водопроводу. . . . .	10
1.1	Хранение документации . . . . .	2	5.3	Подключение к дымоходу . . . . .	10
1.2	Используемые символы. . . . .	2	5.3.1	Проверка функционирования датчика опрокидывания тяги. . . . .	10
<b>2</b>	<b>Описание устройства</b> . . . . .	<b>2</b>	5.3.2	Монтаж трубы дымохода. . . . .	11
2.1	Шильдик . . . . .	2	5.4	Схема электрических соединений. . . . .	12
2.2	Знаки соответствия . . . . .	2	5.4.1	Схема соединений водонагревателя типа RXI . . . . .	12
2.3	Использование по назначению . . . . .	3	5.4.2	Схема соединений водонагревателя типа GRX . . . . .	13
2.4	Соединительные патрубки. . . . .	3	<b>6</b>	<b>Ввод в эксплуатацию</b> . . . . .	<b>14</b>
2.5	Узлы. . . . .	3	6.1	Проверка настроек газовой арматуры . . . . .	14
<b>3</b>	<b>Указания по технике безопасности и предписания.</b> . . . . .	<b>4</b>	6.1.1	Сравнение настройки газовой арматуры с используемым газом . . . . .	14
3.1	Указания по технике безопасности . . . . .	4	6.1.2	Контроль давления газа на входе . . . . .	14
3.1.1	Монтаж . . . . .	4	6.1.3	Контроль тепловой нагрузки . . . . .	15
3.1.2	Подключение. . . . .	4	6.2	Таблицы настройки газовой арматуры . . . . .	16
3.1.3	Ввод в эксплуатацию . . . . .	4	6.3	Контроль функционирования устройства. . . . .	17
3.1.4	Осмотры и техническое обслуживание . . . . .	5	6.4	Передача пользователю . . . . .	17
3.1.5	Устранение неисправностей . . . . .	5	6.5	Переналадка на другой вид газа . . . . .	17
3.2	Предписания . . . . .	5	<b>7</b>	<b>Осмотры и техническое обслуживание</b> . . . . .	<b>17</b>
<b>4</b>	<b>Монтаж</b> . . . . .	<b>5</b>	7.1	Подготовка к техническому обслуживанию . . . . .	17
4.1	Объем поставки . . . . .	5	7.2	Очистка горелки . . . . .	17
4.2	Требования к месту установки . . . . .	6	7.3	Очистка и удаление накипи из теплообменника. . . . .	19
4.3	Монтаж регулятора давления газа . . . . .	6	7.4	Контроль водяного блока. . . . .	20
4.4	Предварительный монтаж . . . . .	7	7.5	Контроль датчика опрокидывания тяги . . . . .	20
4.5	Размеры . . . . .	8	7.6	Пробная эксплуатация и повторный ввод в эксплуатацию . . . . .	21
4.6	Монтаж устройства . . . . .	9	7.7	Запасные части. . . . .	21
4.6.1	Снятие и установка кожуха устройства. . . . .	9	<b>8</b>	<b>Устранение неисправностей</b> . . . . .	<b>21</b>
4.6.2	Монтаж устройства . . . . .	9	<b>9</b>	<b>Гарантийно-консультационная служба</b> . . . . .	<b>22</b>
<b>5</b>	<b>Подключение</b> . . . . .	<b>10</b>	<b>10</b>	<b>Технические данные</b> . . . . .	<b>23</b>
5.1	Подключение к газопроводу . . . . .	10			

## 1 Указания к документации

Следующие указания представляют собой «путеводитель» по всей документации.

В сочетании с данным руководством по эксплуатации и монтажу действительна и другая документация.

**За ущерб, вызванный несоблюдением данных инструкций, мы не несем никакой ответственности.**

### Совместно действующая документация

Для пользователей установки:

- Руководство по эксплуатации № 921095
- Паспорт изделия Vaillant

Для специалистов:

- Руководство по монтажу № 921095

### 1.1 Хранение документации

Передайте данное руководство по эксплуатации и монтажу, а также всю остальную действующую документацию и возможно необходимые справочники пользователю установки. Он берет на себя хранение инструкций и справочников, чтобы они всегда имелись под рукой в случае необходимости.

### 1.2 Используемые символы

При монтаже устройства соблюдайте указания по технике безопасности, приведенные в данном руководстве по монтажу!



**Опасно!**

**Непосредственная опасность для здоровья и жизни!**



**Внимание!**

**Возможная опасная ситуация для оборудования и окружающей среды!**



**Указание**

**Полезные советы, информация и указания.**

- Символ необходимости выполнения какого-либо действия.

## 2 Описание устройства

### 2.1 Шильдик

Шильдик находится на предохранителе тяги. Для этого Вы должны снять кожух устройства, см. раздел 4.5.1 «Снятие и установка кожуха устройства».

Обозначения на Шильдике имеют следующие значения:

Символ	Значение
MAG	Обозначение типа изделия
OE	Обозначение страны назначения
140/0	Производительность устройства XX в л/мин; тип подключения к дымоходу; поколение устройства
G	С электронных розжигом и генератором
R	С регулятором давления газа
X	С датчиком опрокидывания тяги
I	С электронных розжигом и батареей
atmoMAG	Модельный ряд
Typ	Вид газоотводного трубопровода и подачи воздуха для горения
B11	Зависящее от воздуха в помещении газовое устройство с предохранителем тяги в дымоотводящем канале, без вентилятора
B11 BS	То же, с устройством слежения за тягой.
cat. I 2H	Обозначение вида газа: Устройство для использования только природного газа
2H	Группа газов: природный газ
G 20 - 13 mbar	Природный газ с допустимым давлением
P <sub>nom.</sub>	Максимальная теплопроизводительность
P <sub>min.</sub>	Минимальная теплопроизводительность
Q <sub>nom.</sub>	Максимальная тепловая нагрузка
Q <sub>min.</sub>	Минимальная тепловая нагрузка
P <sub>w max.</sub>	Максимально допустимое давление воды
CE 0099	Орган, выдавший сертификат
CE-99BP821	Номер сертификата изделия
XXXXXXXXXXXXXXXx	Первые две цифры - год изготовления, следующие 8 цифр - артикул, следующие цифры служат для управления производством
XXxx	Код качества, например, AC 15
XXXXXXXXXXXXXXXXXXXX	Сервисный номер

Табл. 2.1 Обозначения на шильдике



**Внимание!**

**Устройство разрешается эксплуатировать только с видом газа, указанным на шильдике.**

- Обязательно обозначьте тип устройства и вид газа, с которым эксплуатируется устройство, в таблице 10.2 «Параметры газа в отношении установленного вида газа» в разделе 10 «Технические данные» и в и в паспорте изделия Vaillant.
- Установите кожух устройства на место.

### 2.2 Знаки соответствия



Обозначение символом CE указывает на то, что устройства согласно обзору типов соответствуют требованиям следующих нормативных актов:

- Нормативный акт по газовым приборам (нормативный акт 90/396/EWG)
- Нормативный акт по электромагнитной совместимостью с классом предельных значений В (нормативный акт 89/336/EWG)
- Нормативный акт по низковольтному оборудованию (нормативный акт 73/23/EWG)



Данный знак свидетельствует о соответствии аппарата требованиям ГОСТ.



Данный аппарат имеет также разрешение на применение Госгортехнадзора России, гигиенический сертификат и сертификат пожарной безопасности.



Данный тип аппарата прошел соответствующие испытания на территории Украины и соответствует требованиям ДСТУ. Данный аппарат имеет также разрешение на применение на территории Украины Госназдорхрантруда Украины.



Данный тип аппарата прошел соответствующие испытания на территории Молдовы и соответствует требованиям ГОСТ. Данный аппарат имеет также разрешение государственного отдела по техническому согласованию на применение на территории Молдовы.



Данный тип аппарата прошел соответствующие испытания на территории Беларуси и соответствует требованиям ГОСТ и имеет сертификат соответствия. Данный аппарат имеет также разрешение от ПРОМАТОМНАДЗОРa на применение на территории республики Беларусь.

### 2.3 Использование по назначению

Газовые проточные водонагреватели серии **atmoMAG** сконструированы и изготовлены по последнему слову техники и технологии с учетом общепризнанных правил техники безопасности. Тем не менее, при неправильном использовании или использовании не по назначению может возникнуть опасность для здоровья и жизни пользователя или третьих лиц и опасность разрушения устройств и других материальных ценностей.

Газовые проточные водонагреватели предназначены специально для нагрева воды на бытовые нужды. Любое иное или выходящее за рамки указанного использование считается использованием не по назначению. За вызванный этим ущерб изготовитель/поставщик не несет никакой ответственности. Весь риск несет пользователь.

К использованию по назначению относится также соблюдение руководства по эксплуатации и монтажу, а также всей другой действующей документации, и соблюдение условий выполнения осмотров и технического обслуживания.



**Внимание!**  
Любое недовольное использование запрещено.

Монтаж газового проточного водонагревателя должен быть выполнен квалифицированным специалистом, который несет ответственность за выполнение существующих правил, предписаний и нормативных актов.

### 2.4 Соединительные патрубки

Соединительные патрубки устройства:

- Вода 3/4"
- для природного газа (штуцер регулятора давления)

- После определения места расположения устройства Вы должны подвести водо- и газопровод к соединительным патрубкам устройства.

### 2.5 Узлы

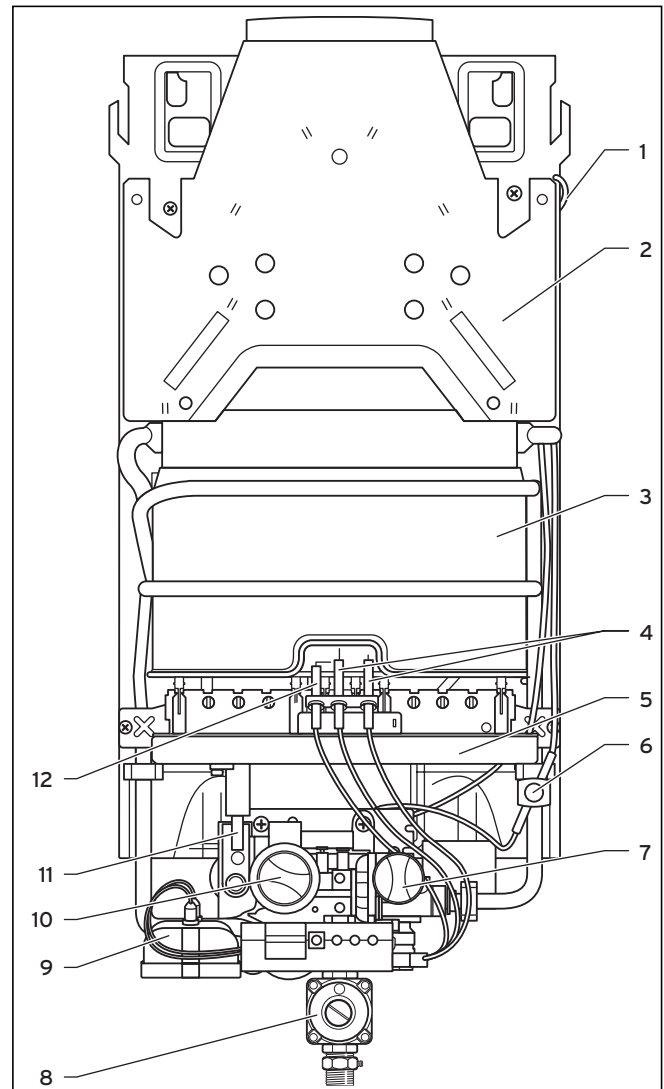


Рис. 2.2 Узлы 14-0/0, тип RXI

#### Пояснение к рис. 2.2

- 1 Датчик опрокидывания тяги
- 2 Предохранитель тяги
- 3 Теплообменник
- 4 Электроды розжига
- 5 Горелка
- 6 Тепловой предохранитель
- 7 Терморегулятор
- 8 Регулятор давления газа
- 9 Отсек для батарей
- 10 Регулятор мощности
- 11 Газовая арматура
- 12 Контрольный электрод

## 2 Описание устройства

## 3 Указания по технике безопасности и предписания

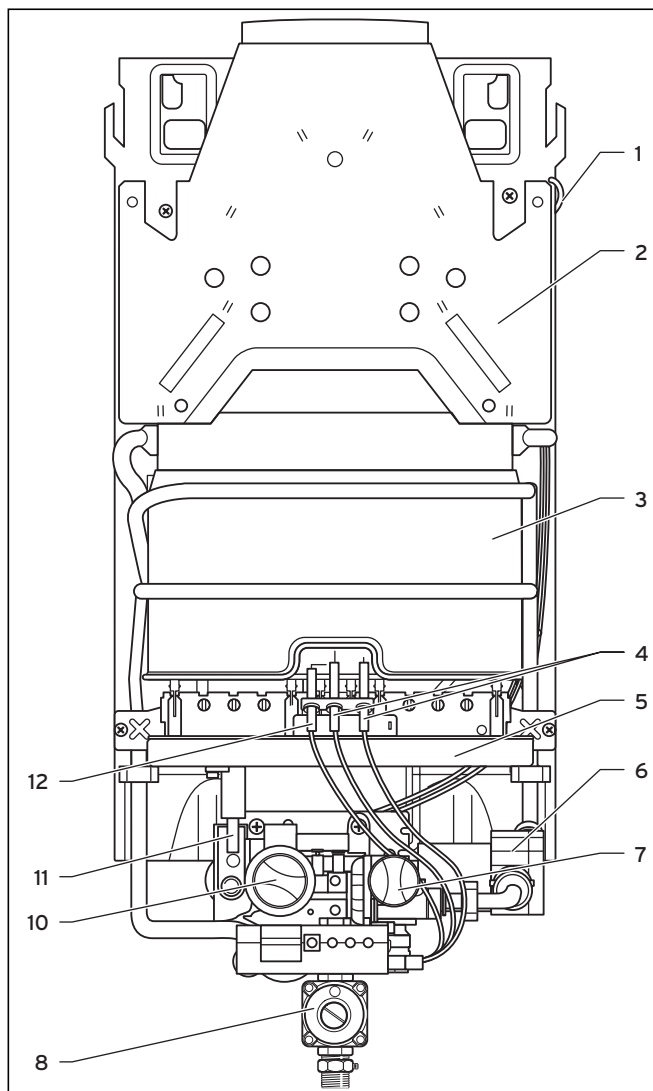


Рис. 2.3 Узлы 14-0/0, тип GRX

### Пояснение к рис. 2.3

- 1 Датчик опрокидывания тяги
- 2 Предохранитель тяги
- 3 Теплообменник
- 4 Электроды розжига
- 5 Горелка
- 6 Генератор
- 7 Терморегулятор
- 8 Регулятор давления газа
- 10 Регулятор мощности
- 11 Газовая арматура
- 12 Контрольный электрод



### Опасно!

**Опасность отравления угарным газом!**

Категорически запрещается выводить из работы датчик опрокидывания тяги. В противном случае при длительных неблагоприятных условиях тяги в дымовой трубе отходящие газы бесконтрольно выходят из дымовой трубы в помещение.

Если, например, газоотводный трубопровод полностью или частично забит или атмосферные условия в здании ограничивают бесперебойный отвод продуктов сгорания, датчик опрокидывания тяги фиксирует рост температуры и прерывает подачу газа.

## 3 Указания по технике безопасности и предписания

### 3.1 Указания по технике безопасности



#### Внимание!

При затягивании и отпуске резьбовых соединений использовать только подходящие рожковые (обыкновенные) гаечные ключи (не использовать трубные ключи, удлинители и т. п.). Неправильное использование и/или неподходящий инструмент могут привести к повреждениям (например, негерметичности)!

#### 3.1.1 Монтаж



#### Внимание!

Не устанавливайте газовый проточный водонагреватель над другим устройством, использование которого может ему повредить (например, над плитой, от которой исходят пары и капли жира), или в помещении с агрессивной или сильно запыленной атмосферой.

#### 3.1.2 Подключение



#### Опасно!

**Опасность отравления и взрыва!**

**Опасность получения ожогов.**

При монтаже соединений следите за тем, чтобы установить все уплотнения, чтобы быть уверенным в отсутствии неплотностей в газо- и водопроводе.

#### 3.1.3 Ввод в эксплуатацию

#### Опасно!

**Высокое содержание угарного газа из-за неправильного сгорания опасно для жизни.**

Переналадка устройства на другой вид газа разрешается выполнять только с использованием поставляемых с завода-изготовителя комплектов для переналадки.



**Опасно!**

Опасность для жизни в связи с выходом газа при неправильной работе из-за неподходящих сопел горелки.

Переналадку устройства на другой вид газа разрешается выполнять только с использованием поставляемых с завода-изготовителя комплектов для переналадки.



**Внимание!**

При давлении газа на входе, превышающем указанные диапазоны, запрещается вводить устройство в эксплуатацию. Обратитесь в предприятие по снабжению газом, если Вы не можете устранить причину этой неисправности.

### 3.1.4 Осмотры и техническое обслуживание



**Опасно!**

Опасность отравления и взрыва из-за неправильной работы!

Категорически запрещается выводить из работы предохранительные устройства; запрещается выполнять какие-либо манипуляции с этими устройствами, которые могут отрицательно сказаться на их надлежащей работе.

**Опасно!**

Опасность отравления угарным газом!  
Категорически запрещается отключать или блокировать устройство слежения за тягой (датчик опрокидывания тяги). В противном случае при длительных неблагоприятных условиях тяги в дымовой трубе отходящие газы бесконтрольно выходят из дымовой трубы в помещение.



**Внимание!**

При монтаже и демонтаже теплообменника следите за тем, чтобы не погнуть его.

Повреждения ведут к преждевременному износу устройства.

**Внимание!**

Для очистки теплообменника категорически запрещается использовать проволочные щетки или иные щетки с такой же высокой жесткостью. Повреждения ведут к преждевременному износу устройства.

**Внимание!**

Учтите, что при проверке тока ионизации измерительные кабели и зажимы должны быть чистыми и не должны быть смазаны мыльным раствором (аэрозольным чистящим средством).

### 3.1.5 Устранение неисправностей



**Опасно!**

Опасность отравления угарным газом!

В случае повреждения датчика опрокидывания тяги и частично или полностью засоренной трубе дымохода при длительных неблагоприятных условиях тяги в дымовой трубе отходящие газы бесконтрольно выходят из дымовой трубы в помещение.



**Опасно!**

Опасность отравления угарным газом!

Схема блокирующего отключения устройства может быть на время выведена из работы с целью устранения неисправностей.

### 3.2 Предписания

Монтаж газового проточного нагревателя разрешается выполнять только специалисту, имеющему государственную аттестацию и, дополнительно к этому, аттестацию фирмы Vaillant. Он также берет на себя ответственность за правильность монтажа и первого ввода в эксплуатацию.

Перед монтажом газового проточного водонагревателя следует удостовериться в том, что:

- давление газа в газопроводе и его сечение достаточно для нормальной работы аппарата, и получить разрешение и местного газоснабжающего предприятия и предприятия, обслуживающего дымоходы;
  - давление холодной воды достаточно для нормальной работы аппарата, а её качество соответствует местным санитарным нормам;
  - помещение, в котором предполагается установка газового проточного водонагревателя, соответствует требованиям, предъявляемым в данной местности к помещениям для установки газовых аппаратов (проверить площадь, объём помещения, площадь остекления, вентиляцию и подвод воздуха).
- При установке водонагревателя следует руководствоваться действующими в данной местности СНиП, Правилами безопасности в газовом хозяйстве и предписаниями местных газоснабжающих организаций и прочих органов контроля и надзора.

## 4 Монтаж

### 4.1 Объем поставки

- Соединительный комплект, состоящий из следующих элементов:
  - Соединительный патрубок для природного газа
  - Регулятор давления газа, на 13 мбар
  - Соединительный адаптер с измерительным ниппелем
  - Уплотнения, дюбеля, винты
- Только тип RXI: Две батареи типа А

### 4.2 Требования к месту установки

При выборе места установки соблюдайте следующие указания:

- Газовый проточный водонагреватель разрешается устанавливать только в помещениях с достаточной вентиляцией.
- Стенка, на которой устанавливается водонагреватель, должна быть способной выдерживать вес готового к эксплуатации водонагревателя.
- При определенных обстоятельствах, входящие в объем поставки крепежные элементы не соответствуют материалу стены. В этом случае требуемые крепежные элементы должны быть приобретены дополнительно.
- Место установки должно быть полностью защищено от замерзания. Если Вы не можете убедиться в этом, соблюдайте указанные меры по защите от замерзания.
- Выбирайте место установки таким образом, чтобы можно было удобно выполнить прокладку необходимых трубопроводов (подачи газа, подачи и отвода воды).



#### Внимание!

**Не устанавливайте газовый проточный водонагреватель над другим устройством, использование которого может ему повредить (например, над плитой, от которой исходят пары и капли жира), или в помещении с агрессивной или сильно запыленной атмосферой.**

- Газовый проточный водонагреватель должен быть присоединен трубой дымохода с предписанным диаметром (см. раздел 10 «Технические данные») к газовыпускной системе с естественной тягой (дымовой трубе).



#### Указание!

**Нет необходимости в соблюдении расстояния между устройством и строительными конструкциями из горючих материалов, т. к. при максимальной нагрузке устройства на его поверхности достигается более низкое значение температуры, чем максимально допустимое значение 85 °С.**

- Поясните покупателю эти требования.

### 4.3 Монтаж регулятора давления газа

Перед монтажом водонагревателя на стену Вы должны выполнить монтаж входящего в объем поставки регулятора давления газа (2) и соединительного элемента с патрубком для измерения входного давления газа (3).

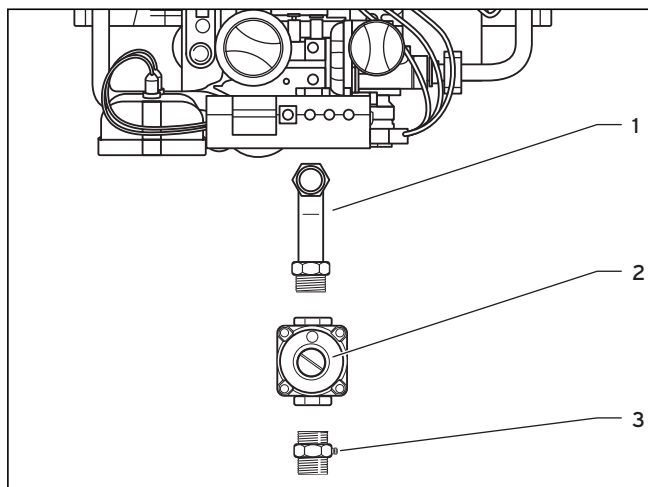


Рис. 4.1 Монтаж регулятора давления газа, тип RXi

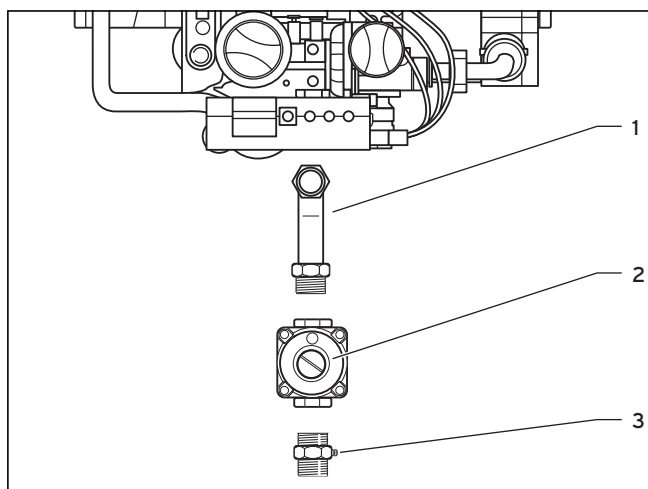


Рис. 4.2 Монтаж регулятора давления газа, тип GRX

- Ввинтите соединительный патрубок (1) в регулятор давления газа, как показано на рисунке.



#### Внимание!

#### Нарушения в работе!

**Убедитесь в том, что стрелка направления движения газа на регуляторе давления газа указывает в сторону патрубка подвода газа.**

- Ввинтите соединительный элемент с патрубком для измерения входного давления газа меньшей резьбой в регулятор давления газа.



#### Указание!

**При последующем настенном монтаже устройства следите за тем, чтобы обеспечивался удобный доступ к измерительному патрубку.**

- Навинтите соединительный патрубок вместе с регулятором давления газа и соединительным элементом на газовый патрубок устройства.

#### 4.4 Предварительный монтаж

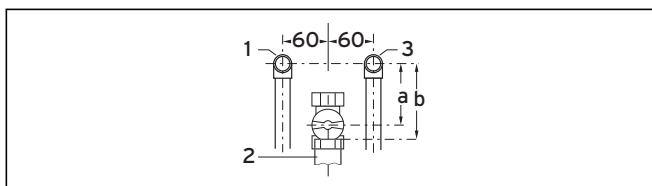


Рис. 4.3 Предварительный монтаж

##### Пояснения к рис. 4.3

- 1 Патрубок горячей воды R 1/2
- 2 Патрубок газа, 12 x 1 для сжиженного газа
- 3 Патрубок холодной воды R 1/2

При использовании имеющихся принадлежностей Vaillant можно сохранить имеющиеся устройства для навески или выполнить предварительный монтаж, как показано на рисунке.

Для всех типов устройств рекомендуются следующие расстояния:

$a = 185 \text{ мм}$

$b = \approx 200 \text{ мм}$

## 4.5 Размеры

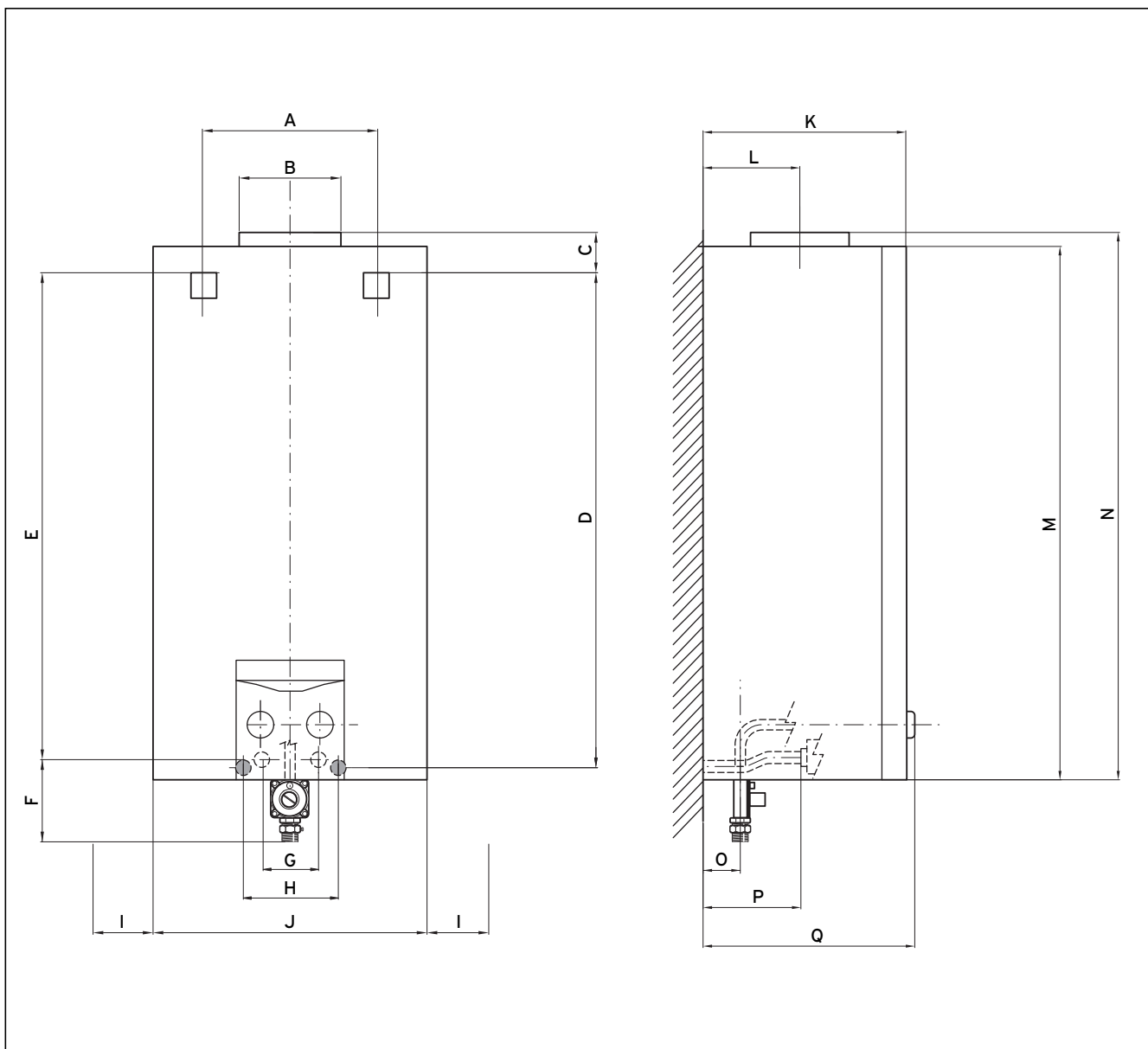


Рис. 4.4 Размеры водонагревателя

Размер	мм		Размер	мм
A	224		J	350
B	∅ 130		K	259
C	64		L	124
D	631		M	680
E	621		N	695
F	152		O	50
G	70		P	125
H	120		Q	269
I	мин. 20			

## 4.6 Монтаж устройства

### 4.6.1 Снятие и установка кожуха устройства

Для монтажа и технического обслуживания водонагревателя Вы должны снять кожух устройства, а после окончания работ установить его на место.

#### Снятие кожуха

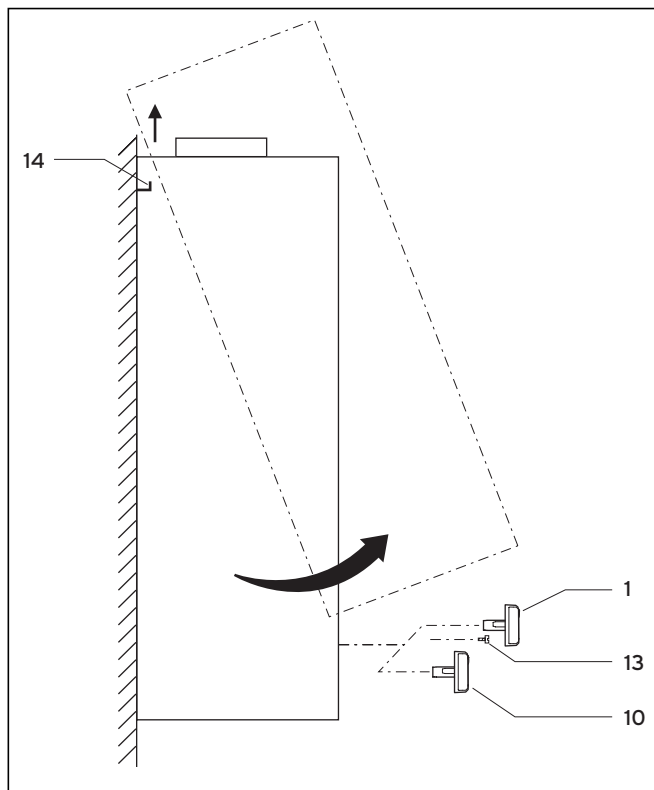


Рис. 4.5 Снятие кожуха

- Снимите ручку терморегулятора (1) со шпинделя и ручку регулятора мощности (10).
- Вывинтите винт (13), находящийся под ручкой терморегулятора.
- Потяните кожух на себя и вытащите его через верх, сняв с обоих держателей (14).

#### Установка кожуха

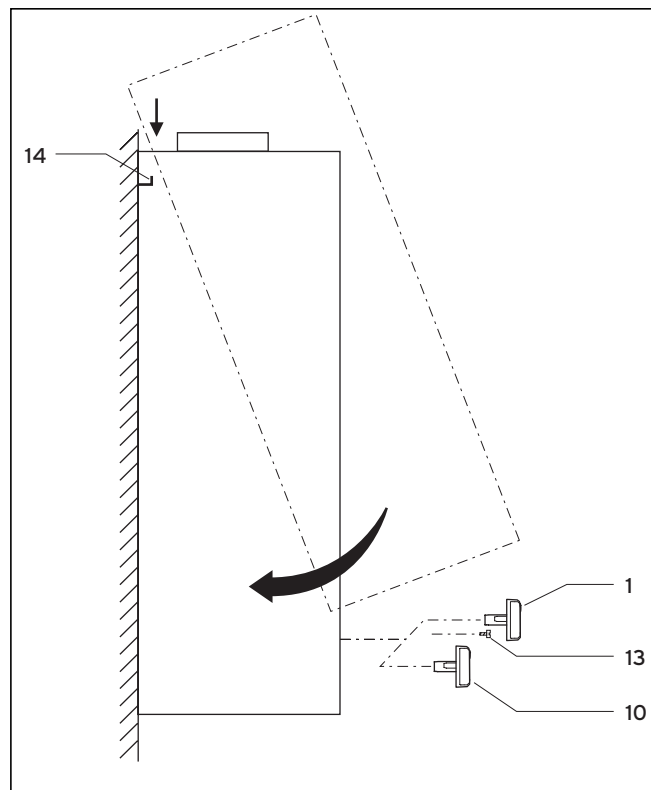


Рис. 4.6 Установка кожуха

- Установите кожух сверху в оба держателя (14) и прижмите его к задней стенке устройства. Следите за тем, чтобы обе планки вошли в вырезы кожуха.
- Ввинтите на место винт (13), находящийся под ручкой терморегулятора.
- Установите на место ручку регулятора мощности (10) и ручку терморегулятора (1).

### 4.6.2 Монтаж устройства

- Определите место установки, см. раздел 4.2 «Требования к месту установки».
- Для подвески устройства используйте, в зависимости от местных условий, вырезы или отверстия в задней стенке устройства.
- Просверлите отверстия для крепежных винтов соответственно размерам, указанным на рисунке в разделе 4.4 «Размеры».
- Для крепления устройства можно использовать анкерные болты, крюки, винты или болты с резьбой.
- Закрепите заднюю стенку устройства на стене, используя для этого подходящий крепежный материал.

5 Подключение



**Опасно!**  
**Опасность отравления и взрыва!**  
**Опасность получения ожогов!**  
 При монтаже соединений следите за тем, чтобы установить все уплотнения, чтобы быть уверенным в отсутствии неплотностей в газо- и водопроводе.

5.1 Подключение к газопроводу

При подсоединении к газопроводу необходимо соблюдать все действующие в данной местности предписания, правила и нормы.

- Монтаж запорного газового крана выполняется на опуске газопровода или непосредственно под аппаратом. Для аппаратов на природном газе должен быть предварительно смонтирован регулятор давления газа. (См. гл. 4.3 «Монтаж регулятора давления газа») При монтаже следует исключить мезанические напряжения в трубопроводах.
- Проведите опрессовку собранного газопровода согласно действующим правилам.

5.2 Подключение к водопроводу

- Выполните соединение патрубков холодной и горячей воды; соединения должны быть выполнены без создания механических напряжений.
- Проверьте герметичность устройства и, при необходимости, устраните неплотности.

5.3 Подключение к дымоходу

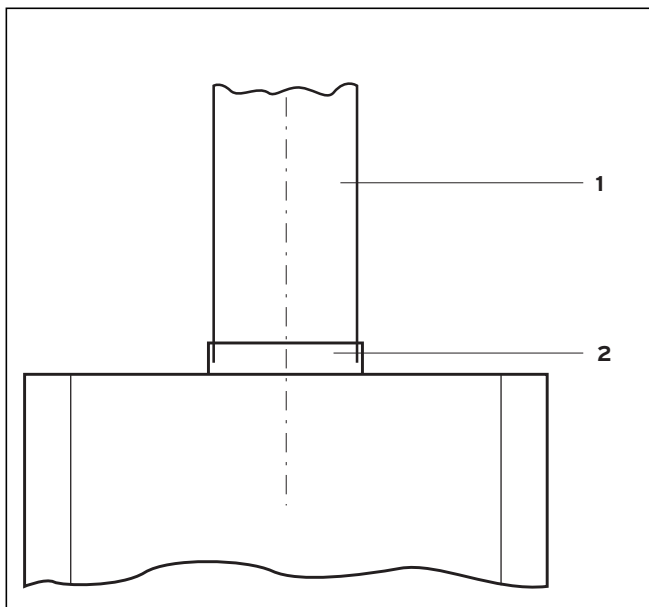


Рис. 5.1 Подключение к дымоходу

Пояснения к рис. 5.1

- 1 Труба дымохода
- 2 Патрубок предохранителя тяги

5.3.1 Проверка функционирования датчика опрокидывания тяги

Перед монтажом трубы дымохода проверьте правильность функционирования датчика опрокидывания тяги. При этом соблюдайте следующий порядок действий:

- Перекройте дымоход.

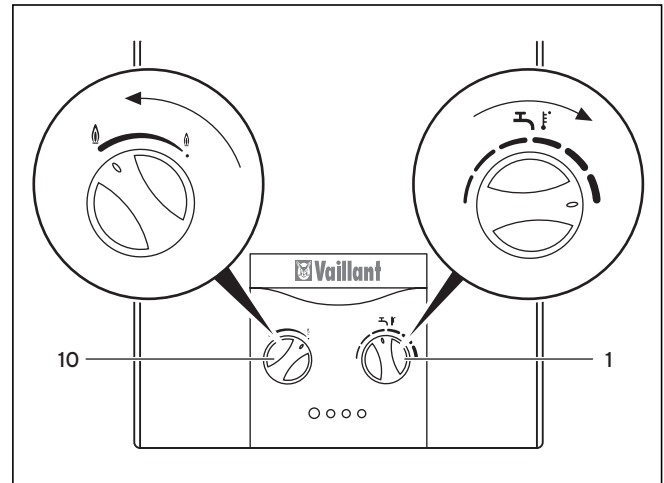


Рис. 5.2 Настройка максимальной температуры и мощности

- Поверните терморегулятор (1) вправо в положение максимальной температуры.
- Поверните регулятор мощности (10) влево в положение максимальной мощности.
- Откройте один из кранов горячей воды.

В течение максимум 2 минут датчик опрокидывания тяги должен прервать подачу газа и отключить устройство.

Вы можете снова включить устройство после охлаждения датчика опрокидывания тяги (не ранее, чем через 15 минут).

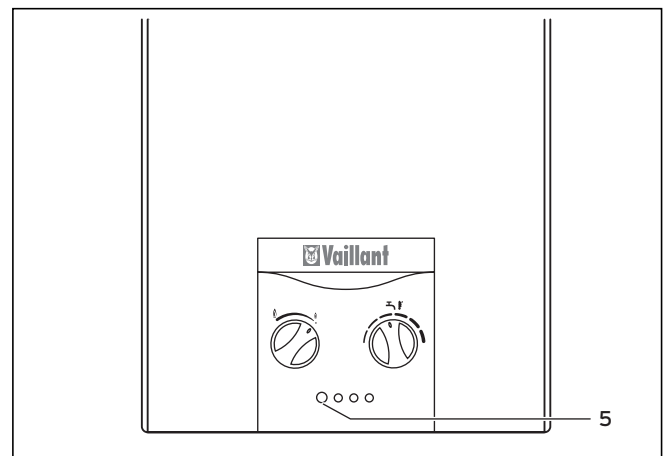


Рис. 5.3 Разблокировка

Вы можете разблокировать устройство следующим образом:

- закрыть и снова открыть водяной кран, не нажимая главный выключатель, либо
- оставить водяной кран открытым и выключить и снова включить устройство путем двухразового нажатия главного выключателя (5).

Если датчик опрокидывания тяги не прерывает подачу газа в течение указанного времени:

- Сообщите о случившемся в гарантийно-консультационную службу.
- Выключите устройство.

### **5.3.2 Монтаж трубы дымохода**

Установите трубу дымохода (1) в патрубок трубы дымохода (2) на предохранителе тяги, см. рис. 5.1 Подключение к дымоходу.

## 5 Подключение

### 5.4 Схема электрических соединений

#### 5.4.1 Схема соединений водонагревателя типа RXI

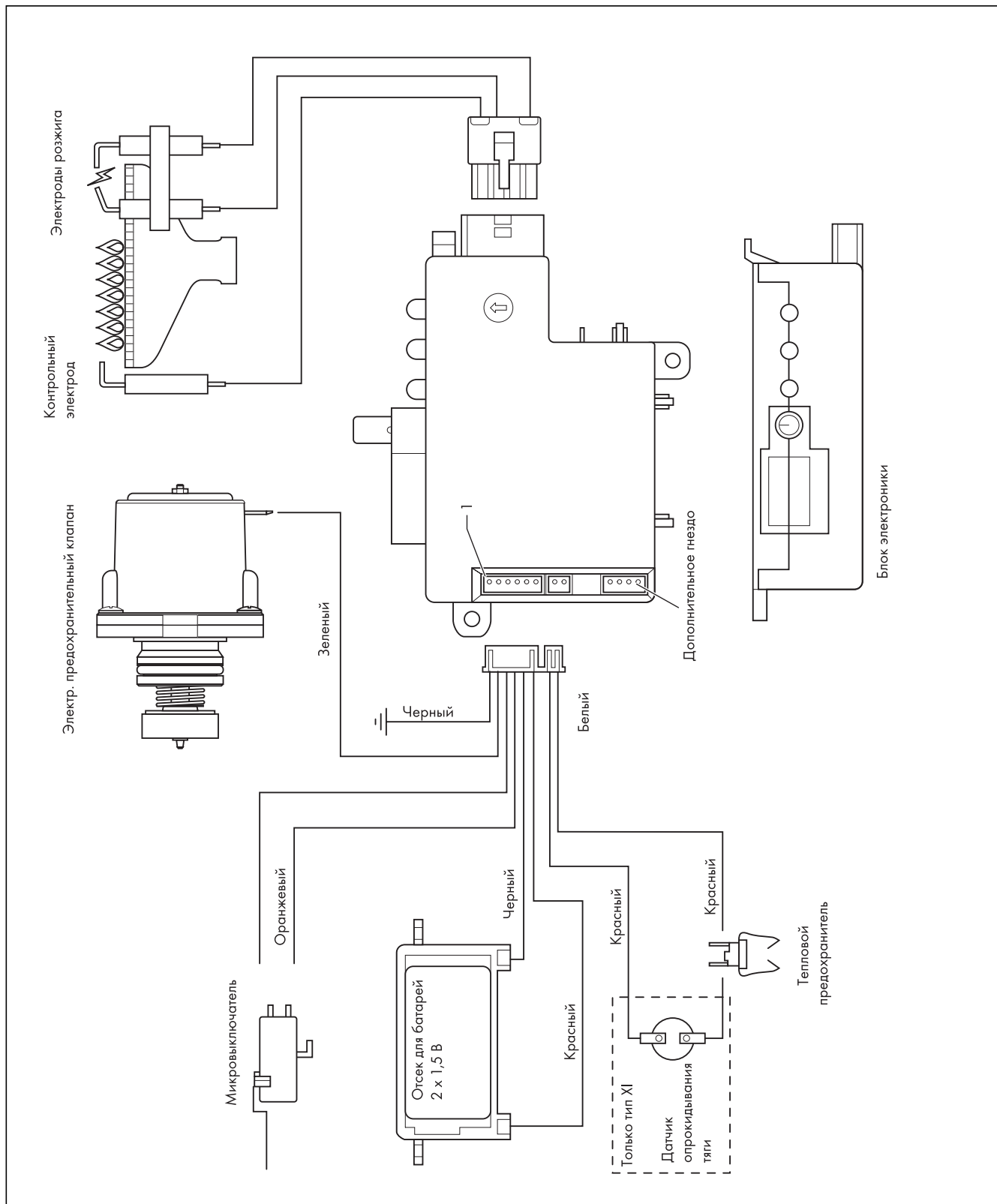


Рис. 5.3 Схема соединений для типа RXI



5.4.2 Схема соединений водонагревателя типа GRX

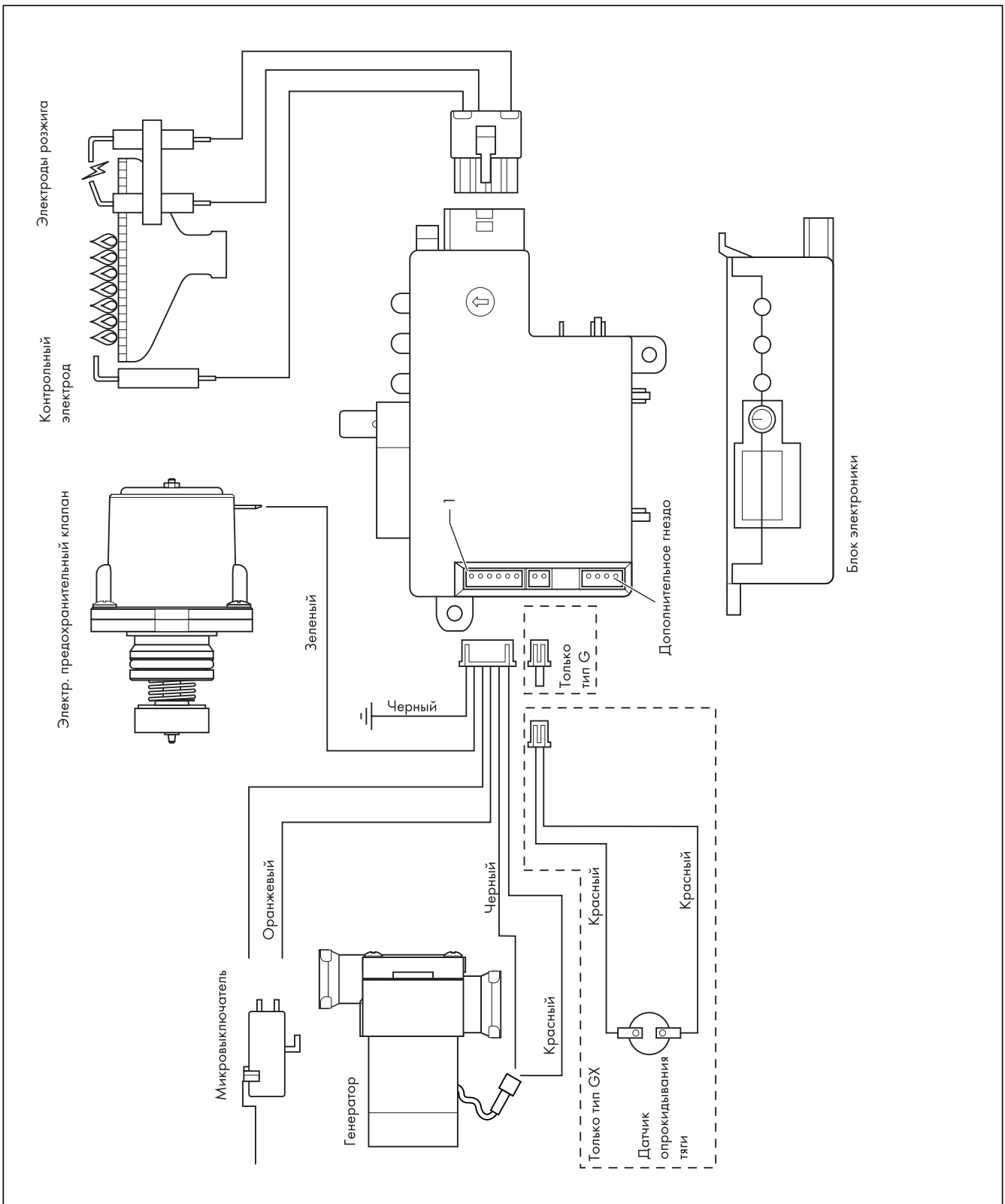


Рис. 5.4 Схема соединений для типа GRX

### 6 Ввод в эксплуатацию

Первый ввод устройства в эксплуатацию и инструктаж пользователя должны быть проведены квалифицированным специалистом.

При первом вводе в эксплуатацию следует провести контроль настройки газовой арматуры и установить батареи (только тип RXI).

Выполняемые действия описаны в руководстве по эксплуатации в разделе 4.3.

#### 6.1 Проверка настроек газовой арматуры

- Для этого сравните таблицы в разделе 6.2 «Таблицы настройки газовой арматуры».

##### 6.1.1 Сравнение настройки газовой арматуры с используемым газом

- Сравните данные по исполнению устройства (категория и установленный вид газа), приведенные на шильдике, с характеристиками местного используемого газа. Информацию Вы можете получить в местном предприятии по снабжению газом.

Соответствие отсутствует:

- Перенастройте устройство на используемый вид газа, см. раздел 6.5 «Перенастройка на другой вид газа».

##### 6.1.2 Контроль давления газа на входе

Давление газа на входе Вы можете измерить жидкостным манометром (с разрешением не хуже 0,1 мбар). При этом соблюдайте следующий порядок действий:

- Закройте запорный газовый кран.

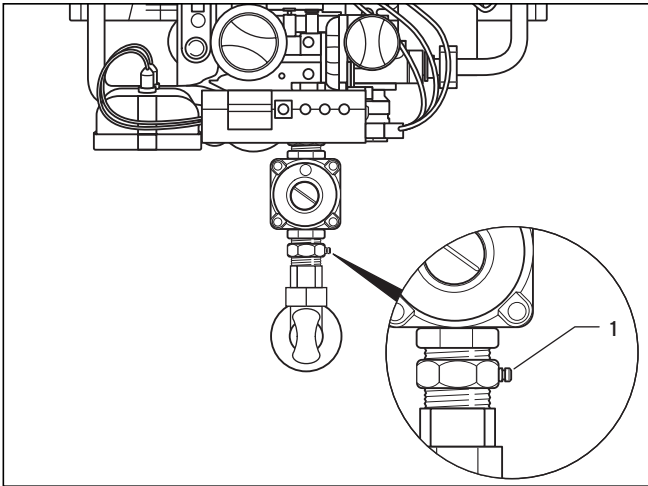


Рис. 6.1 Ниппель для измерения давления газа на входе, тип RXI

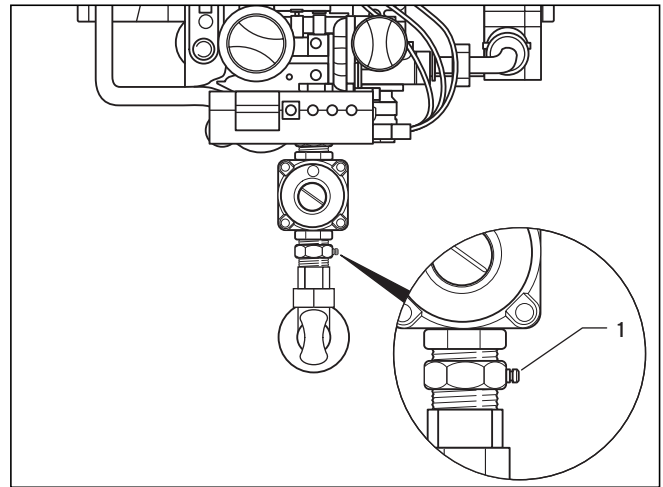


Рис. 6.2 Ниппель для измерения давления газа на входе, тип GRX

- Отпустите уплотняющий винт из ниппеля для измерения давления газа на входе (1).
- Присоедините U-образный манометр.
- Откройте запорный газовый кран.
- Включите устройство, как описано в руководстве по эксплуатации, и откройте кран горячей воды в какой-либо точке водоразбора.
- Измерьте давление газа на входе.

Группа газов	Допустимый диапазон давления газа на входе в мбар
Природный газ 2H G 20	13 - 20

Табл. 6.1 Диапазон давлений газа на входе



#### Внимание!

При давлении на входе, превышающем указанные диапазоны, запрещается вводить устройство в эксплуатацию. Обратитесь в предприятие по снабжению газом, если Вы не можете устранить причину этой неисправности.

- Выключите устройство.
- Закройте запорный газовый кран.
- Снимите U-образный манометр.
- Затяните уплотняющий винт в патрубок для измерения давления на входе.
- Откройте запорный газовый кран.
- Проверьте герметичность измерительного патрубка.

### 6.1.3 Контроль тепловой нагрузки

Вы можете контролировать тепловую нагрузку двумя методами:

- Считывание величины расхода газа по счетчику (объемный метод)
- Контроль давления на соплах

#### Объемный метод

Перед проведением контроля необходимо удостовериться в том, что для покрытия пиковых нагрузок в газовую сеть не добавляются другие газы (например, воздушно-пропановая смесь).

Информацию об этом можно получить в предприятии по снабжению газом.

Необходимо также обеспечить, чтобы во время проведения контроля не включались никакие другие газовые приборы.

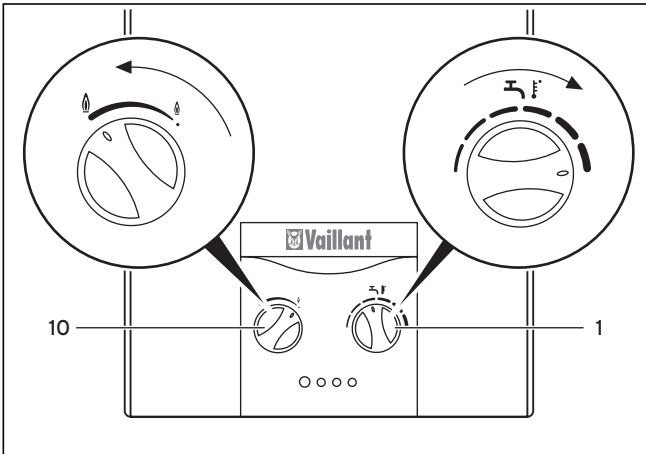


Рис. 6.3 Настройка максимальной температуры и мощности

- Включите устройство, как описано в руководстве по эксплуатации, и установите терморегулятор (1) на максимальную температуру, вращая его вправо.
- Поверните регулятор мощности (10) влево в положение максимальной мощности.
- Найдите требуемое значение расхода газа в табл. 6.3 «Расход газа» (табличное значение л/мин), см. раздел 6.2 «Таблицы настройки газовой арматуры».
- Запишите показания газового счетчика. Полностью откройте кран горячей воды. При этом должен протекать номинальный расход воды, см. раздел 10 «Технические данные».
- Спустя приблизительно 5 минут непрерывной работы устройства считайте показания газового счётчика и сравните их с табличным значением.

Допускаются отклонения  $\pm 5\%$ .

Если отклонения превышают указанные предельные значения:

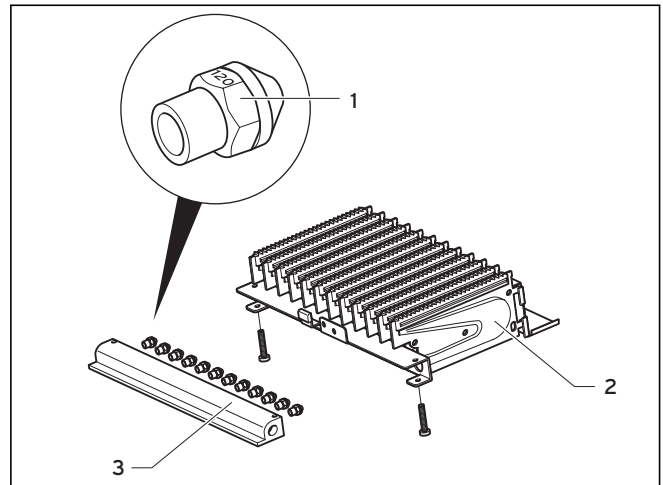


Рис. 6.4 Маркировка сопла

#### Пояснения к рис. 6.3

- 1 Сопло горелки
- 2 Горелка
- 3 Коллектор

- Проверьте, используются ли правильные сопла. Для этого сравните маркировку на установленных соплах с данными в таблице в разделе 10 «Технические данные». Возможно, что для этого Вам придется демонтировать горелку, см. раздел 7.2 «Очистка горелки».
- Если сопла не являются причиной отклонения, обратитесь в гарантийно-консультационную службу.
- Выключите устройство.

#### Контроль давления на соплах

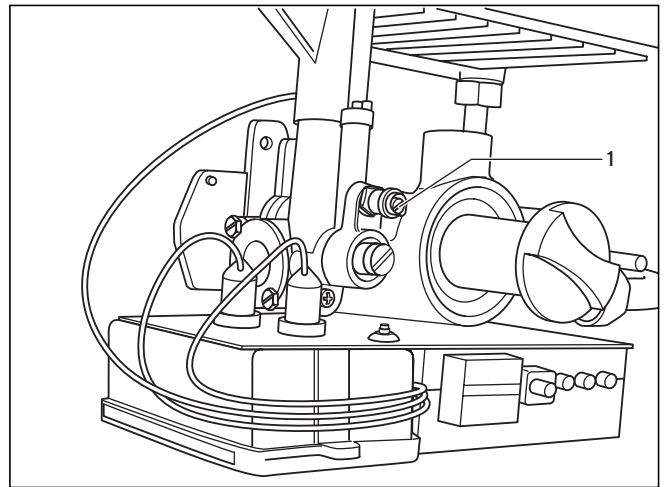


Рис. 6.5 Штуцер для измерения давления на соплах, тип RXI

## 6 Ввод в эксплуатацию

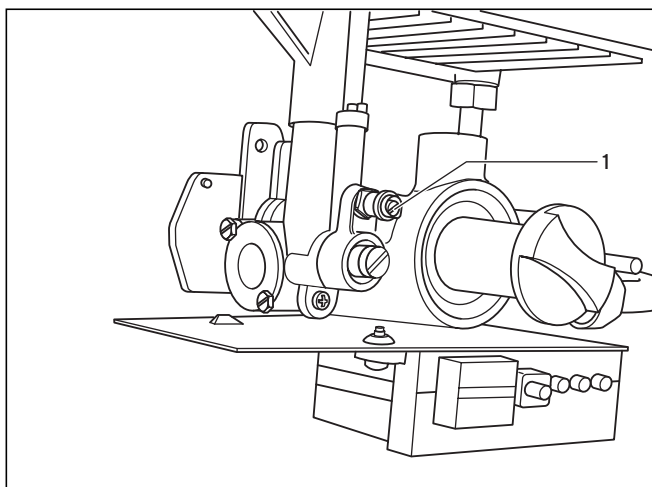


Рис. 6.6 Штуцер для измерения давления на соплах, тип GRX

- Отпустите уплотняющий винт из штуцера для измерения давления на соплах (1).
- Присоедините U-образный манометр (с разрешением не хуже 0,1 мбар).

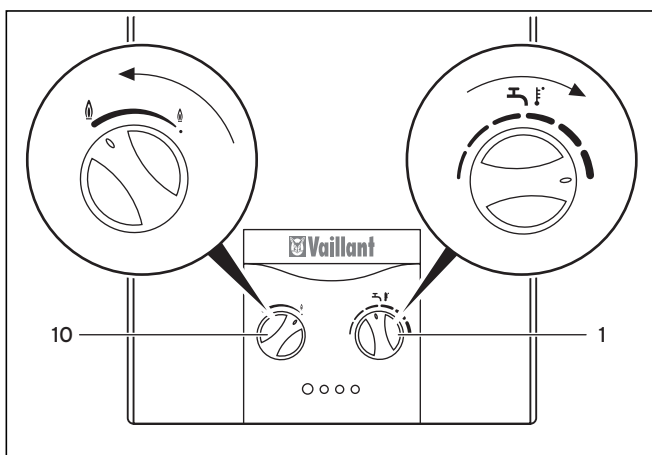


Рис. 6.7 Настройка максимальной температуры и мощности

- Включите устройство, как описано в руководстве по эксплуатации, и установите терморегулятор (1) на максимальную температуру, вращая его вправо.
- Поверните регулятор мощности (10) влево в положение максимальной мощности.
- Полностью откройте кран горячей воды. При этом должен протекать номинальный расход воды, см. раздел 10 «Технические данные».
- Определите требуемое давление на соплах в мбар по таблице 6.4 «Давление в горелке».
- Сравните измеренное давление с табличным значением. Допускаются отклонения  $\pm 10\%$ .
- Выключите устройство.
- Снимите U-образный манометр.
- Затяните уплотняющий винт штуцера для измерения давления на соплах.
- Проверьте герметичность уплотняющего винта.

Если отклонения превышают указанные предельные значения:

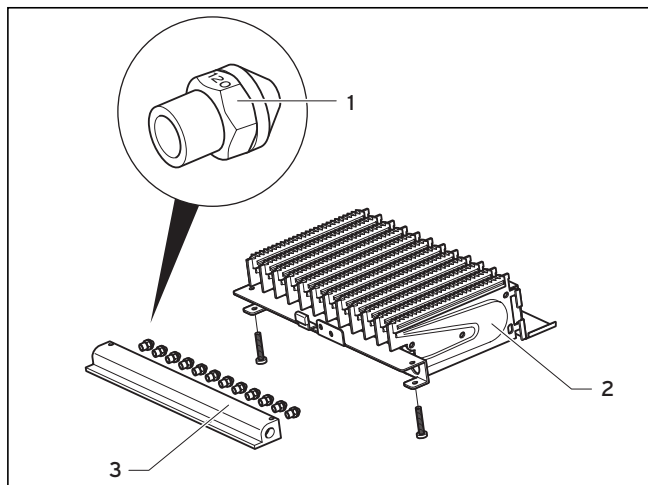


Рис. 6.8 Маркировка сопла

Пояснения к рис. 6.8

- 1 Сопло горелки
- 2 Горелка
- 3 Коллектор

- Проверьте, используются ли правильные сопла, см. табл. 10.2 «Параметры настройки в зависимости от вида газа». Для этого сравните маркировку на установленных соплах с данными в таблице в разделе 10 «Технические данные». Возможно, что для этого Вам придется демонтировать горелку, см. раздел 7.2 «Очистка горелки».
- Если сопла не являются причиной отклонения, обратитесь в гарантийно-консультационную службу. Запрещается вводить устройство в эксплуатацию.
- Выключите устройство.

### 6.2 Таблицы настройки газовой арматуры

Исполнение устройства для:	Природный газ
Обозначение на шильдике	2H G 20 - 13 mbar
Заводская настройка	G 20
Маркировка сопел горелки	145

Табл. 6.2 Заводская настройка газовой арматуры

Группа газов	Расход газа при номинальной тепловой нагрузке в л/мин
Природный газ 2H G 20	49,6

Табл. 6.3 Расход газа

Группа газов	Давление на соплах при номинальной тепловой нагрузке, мбар
Природный газ 2H G 20	5,9

Табл. 6.4 Давление на соплах

### 6.3 Контроль функционирования устройства

- Проверьте работу устройства, как это описано в руководстве по эксплуатации.
- Удостоверьтесь в полной герметичности устройства (по газу и воде).
- Удостоверьтесь в нормальном отводе продуктов сгорания на предохранителе тяги, например, с помощью холодного зеркала.
- Проверьте функционирование датчика опрокидывания тяги, см. раздел 5.3 «Подключение к дымоходу».
- Обязательно обозначьте тип устройства и вид газа, с которым эксплуатируется устройство, в паспорте изделия в соответствии с таблицей 10.2 «Данные настройки в зависимости от вида газа» в разделе 10 «Технические данные».
- Установите кожух на устройство.

### 6.4 Передача пользователю

Пользователь устройства должен быть проинструктирован об обращении и функционировании газового проточного водонагревателя.

- Ознакомьте пользователя с управлением устройством. Передайте пользователю руководство по эксплуатации и ответьте на его вопросы.
- Передайте пользователю на хранение все предназначенные для него инструкции и документацию.
- Укажите пользователю на то, что Вы обозначили тип устройства и вид газа, с которым эксплуатируется устройство, в паспорте изделия Vaillant в соответствии с таблицей 10.2 «Данные настройки в зависимости от вида газа».
- Проинструктируйте пользователя о принятых мерах по обеспечению подвода необходимого количества воздуха для горения и нормального отвода продуктов сгорания. При этом следует обратить внимание пользователя на то, что запрещается вносить изменения, влияющие на работу устройства.
- Укажите пользователю на правила по технике безопасности, которые он должен строго соблюдать.
- Укажите пользователю на необходимость регулярного проведения осмотров и технического обслуживания устройства. Посоветуйте ему заключить договор о техническом обслуживании.
- Обратите внимание пользователя на то, что инструкции должны оставаться вблизи водонагревателя.
- Обратите особое внимание пользователя на то, что изменения в помещении разрешается выполнять только по согласованию со специализированной организацией.

### 6.5 Переналадка на другой вид газа



**Опасно!**

**Высокое содержание угарного газа из-за неправильного сгорания опасно для жизни. Переналадку устройства на другой вид газа разрешается выполнять только с использованием поставляемых с завода-изготовителя комплектов для переналадки.**



**Опасно!**

**Опасность для жизни в связи с выходящим газом при неправильной работе из-за неподходящих сопел горелок.**

**Переналадка устройства на другой вид газа разрешается выполнять только с использованием поставляемых с завода-изготовителя комплектов для переналадки.**

При смене вида газа необходимо выполнить переналадку устройства на имеющийся вид газа. Для этого требуется заменить определённые детали устройства и изменить настройку определённых узлов.

Эти изменения и вызванные ими новые настройки разрешается выполнять только квалифицированному и аттестованному фирмой Vaillant специалисту согласно предписаниям, действующим в данной местности.

Переналадку можно легко выполнить, если следовать инструкциям, которые поставляются совместно с предлагаемыми фирмой Vaillant комплектами переналадки.

## 7 Осмотры и техническое обслуживание

### 7.1 Подготовка к техническому обслуживанию

Для проведения технического обслуживания Вы должны демонтировать корпус, см. раздел 4.5 «Монтаж устройства». Перед проведением описанных ниже работ по техническому обслуживанию следует полностью опорожнить устройство, см. раздел 4.8 «Защита от замерзания» в руководстве по эксплуатации.

Для очистки устройства вначале необходимо демонтировать горелку, а затем теплообменник. После окончания работ по техническому обслуживанию установите все детали на место в обратной последовательности.

Всегда очищайте как горелку, так и теплообменник.



**Указание!**

**На всех демонтированных деталях заменяйте уплотнения (комплекты уплотнений см. раздел 7.7 «Запасные части»)**

### 7.2 Очистка горелки

Для чистки, возможно, потребуется демонтировать не только горелку, но и коллектор, если он также загрязнён.

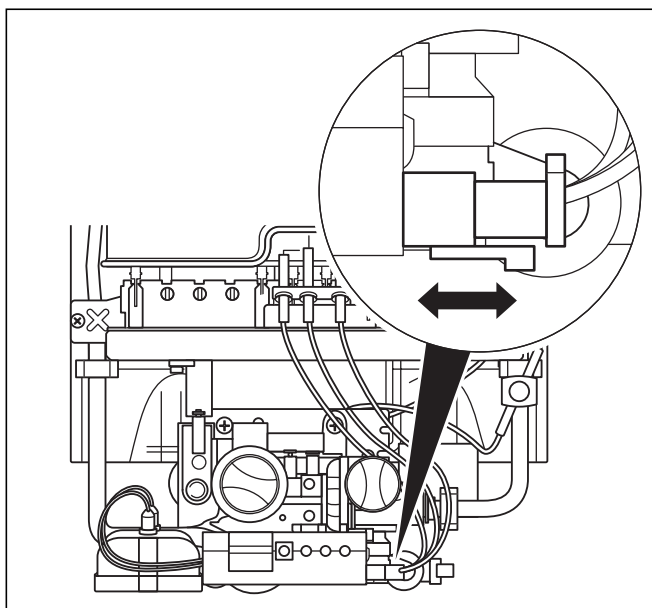


Рис. 7.1 Штекерный контакт электрода розжига, тип RXI

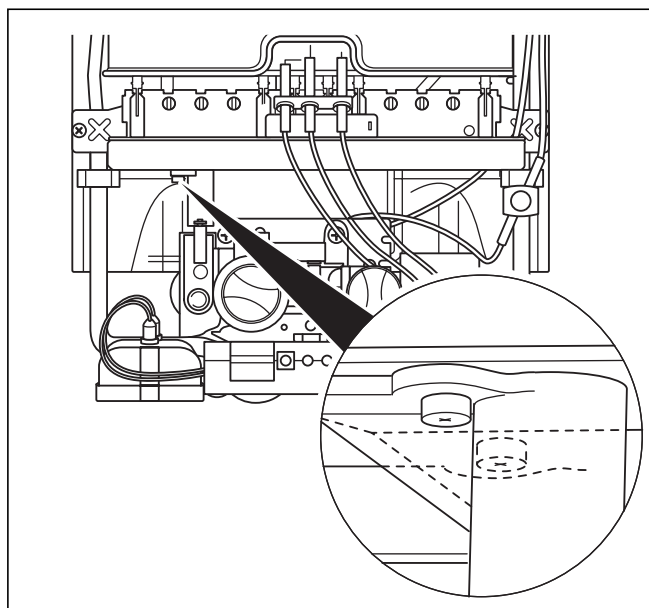


Рис. 7.3 Крепление горелки на газовой арматуре, тип RXI

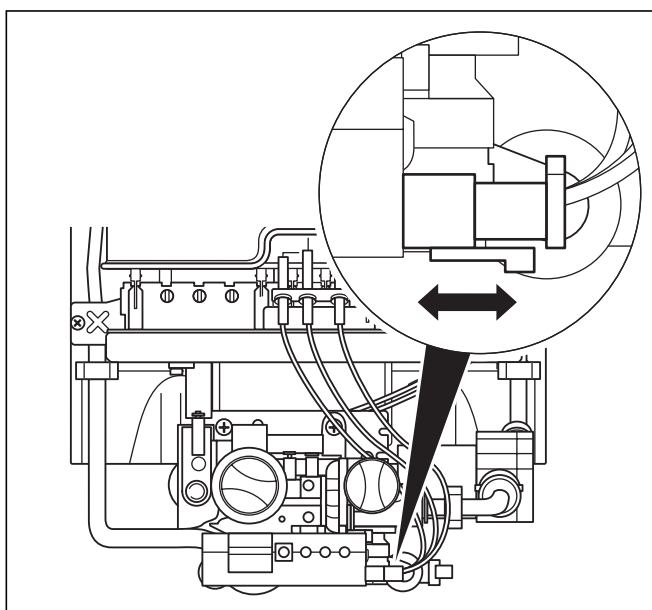


Рис. 7.2 Штекерный контакт электрода розжига, тип GRX

- Отсоедините штекерный контакт электрода розжига на электронной плате.

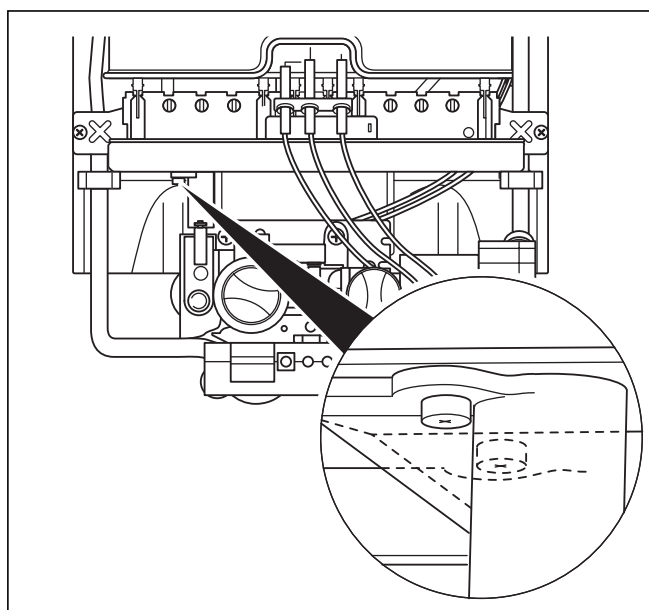


Рис. 7.4 Крепление горелки на газовой арматуре, тип GRX

- Вывинтите два шурупа, которыми горелка закреплена на газовой арматуре.
- Слегка приподнимите горелку и вытащите ее на себя.
- Для демонтажа трубки с соплами вывинтите два шурупа.

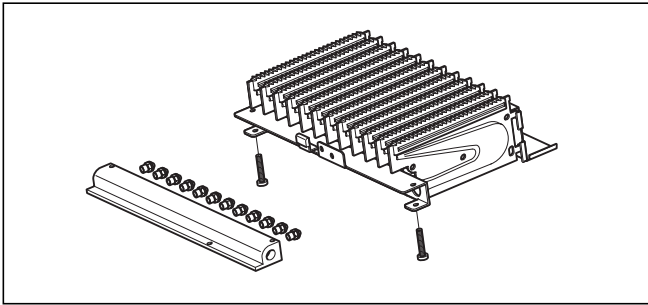


Рис. 7.5 Конструкция горелки

- Возможно имеющиеся остаточные продукты сгорания (нагар) удалите проволочной латунной щеткой. При необходимости, очистите сопла, инжекторы и направляющие горелки мягкой кисточкой и продуть сжатым воздухом (очистка от пыли и грязи). При сильном загрязнении горелки промойте ее мыльным раствором, а затем проточной водой.
- Установите коллектор на горелку.

### 7.3 Очистка и удаление накипи из теплообменника

Для очистки теплообменника вначале необходимо демонтировать горелку, а затем теплообменник.



**Внимание!**

При монтаже и демонтаже теплообменника следите за тем, чтобы не погнуть его.

Повреждения ведут к преждевременному износу устройства.

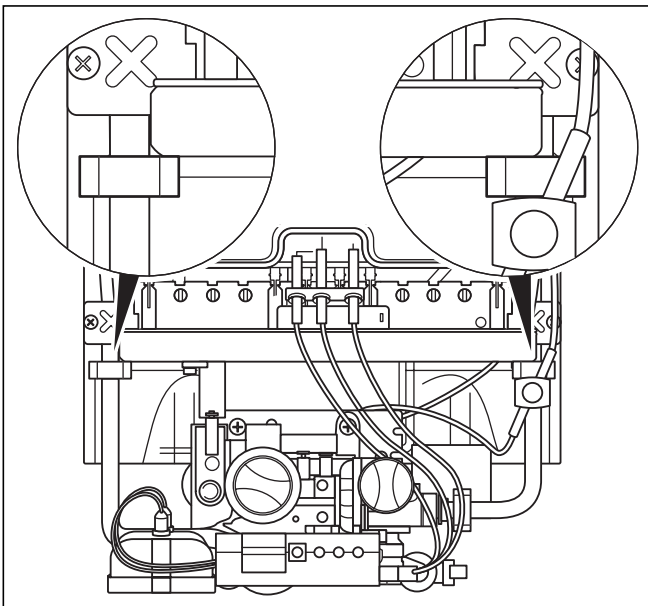


Рис. 7.6 Крепление задней стенки теплообменника, тип RXI

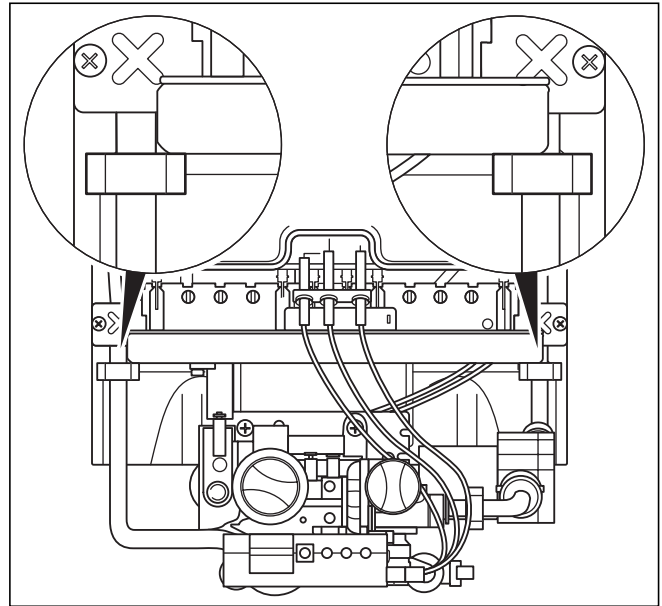


Рис. 7.7 Крепление задней стенки теплообменника, тип GRX

- Отпустите накидные гайки на трубопроводах подачи холодной и отвода горячей воды.
- Отпустите самонарезающие винты хомутов, которыми трубопроводы холодной и горячей воды закреплены на задней стенке.

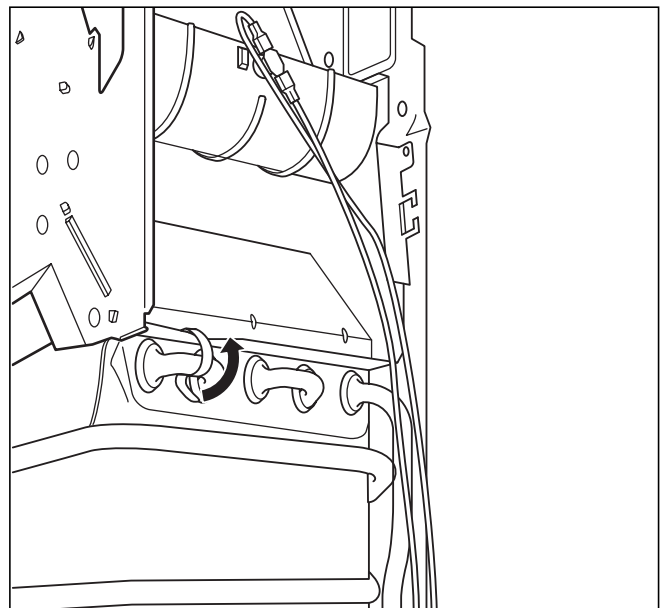


Рис. 7.8 Демонтаж теплообменника

- Отпустите зажимы, которыми теплообменник закреплен на предохранителе тяги.
- Вначале потяните теплообменник на себя, а затем вверх, и вытащите его.

При незначительном загрязнении:

- Промойте пластины теплообменника тонкой, сильной струей воды.

При сильном загрязнении:

- Для очистки блока пластин используйте обычную мягкую щетку. Для удаления частичек пыли и жира очистите блок пластин, по возможности, сверху и снизу в емкости с горячей водой.

### Указание!

**Не оказывайте щеткой сильного давления. Следите за тем, чтобы не погнуть пластины!**

- Затем промойте теплообменник под проточной водой.

При наличии на поверхности теплообменника жировых и масляных отложений:

- Очистите теплообменник в подходящей емкости с горячей водой, в которую добавлено жирорастворяющее моющее средство.

При отложении накипи:

- Используйте имеющееся в продаже средство для удаления накипи. Следуйте при этом указаниям по применению этого средства.

### Указание!

**В зависимости от характеристик воды, мы рекомендуем периодическое удаление накипи с внутренней поверхности теплообменника.**



### Внимание!

**Для очистки теплообменника категорически запрещается использовать проволочные щетки или иные щетки с такой же высокой жесткостью. Повреждения ведут к преждевременному износу устройства.**

### Указание!

**В процессе очистки возможно незначительное удаление слоя покрытия. Они не вызывают нарушения работы теплообменника.**

### Указание!

**При установке горелки следует выровнять её по центру шахты теплообменника.**

- Установите на место вначале теплообменник, а затем горелку.

### Восстановление повреждений покрытия теплообменника

Небольшие повреждения покрытия теплообменника можно без труда устранить с использованием специального средства в аэрозольной упаковке Supral-Stift (зап. часть № 990 310). Место повреждения должно быть сухим, без отложений и жиросодержащих остатков.

- Перед употреблением баллончик Supral-Stift следует сильно встряхнуть, а затем нанести равномерный тонкий слой на место повреждения.

### Указание!

**Покрытие высыхает на воздухе и не требует никакой дополнительной обработки. Эксплуатация устройства возможна непосредственно после высыхания нанесенного покрытия.**

### 7.4 Контроль водяного блока

Следует периодически разбирать и проверять состояние водяного блока на предмет его загрязнения.

- При появлении отложений на штифте тарелки мембраны или при неплотностях сальника: используйте соответствующий ремкомплект.

### 7.5 Контроль датчика опрокидывания тяги

Газовые проточные водонагреватели оснащены датчиком опрокидывания тяги. При возникающем в результате неисправности или временного сбоя в дымоходе выходе продуктов сгорания в помещение по сигналу этого датчика подача газа в устройство прекращается.

После проведения осмотров и работ по техническому обслуживанию необходимо проверить работу датчика опрокидывания тяги. Мы рекомендуем использовать предлагаемый фирмой Vaillant веер, который можно заказать как запасную часть (№ 990 301). Обращение с ним описано во входящем в объем поставки руководстве по эксплуатации.

При этом соблюдайте следующий порядок действий:

- Перекройте дымоход.

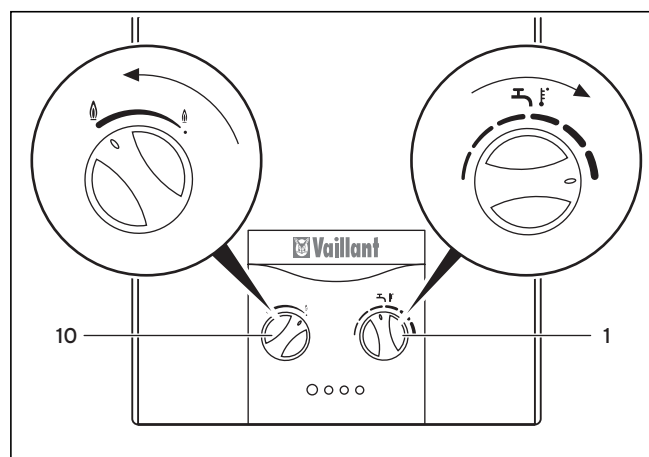


Рис. 7.9 Настройка максимальной температуры и мощности

- Поверните терморегулятор (1) вправо в положение максимальной температуры.
- Поверните регулятор мощности (10) влево в положение максимальной мощности.
- Откройте один из кранов горячей воды.

В течение максимум 2 минут датчик опрокидывания тяги должен прервать подачу газа и отключить устройство.

Вы можете снова включить устройство после охлаждения датчика опрокидывания тяги (не ранее, чем через 15 минут).



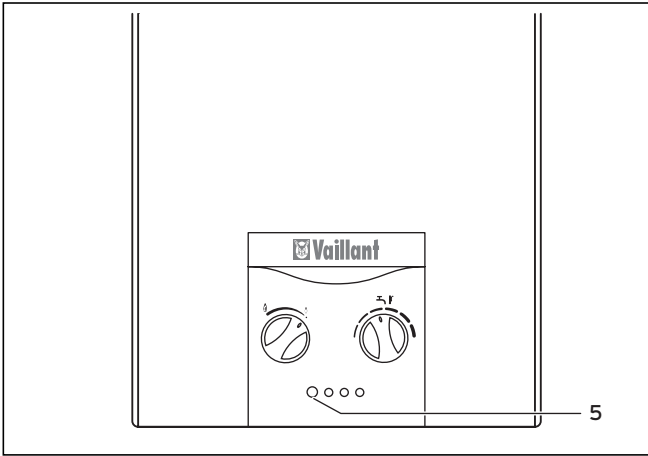


Рис. 7.10 Разблокировка

Вы можете разблокировать устройство следующим образом:

- закрыть и снова открыть водяной кран, не нажимая главный выключатель (5), либо
- оставить водяной кран открытым и выключить и снова включить устройство путем двухразового нажатия главного выключателя (5).

Если датчик опрокидывания тяги не прерывает подачу газа в течение указанного времени:

- Сообщите о случившемся в гарантийно-консультационную службу.
- Выключите устройство.

### 7.6 Пробная эксплуатация и повторный ввод в эксплуатацию

После проведения осмотров и работ по техническому обслуживанию необходимо проверить работу устройства.

- Включите устройство.
- Проверьте полную герметичность устройства (газо- и водопровода) и, при необходимости, устраните неплотности.
- Убедитесь в стабильности и регулярности розжига и образовании пламени на главной горелке.
- Проверьте правильность настройки и функционирования всех контрольных и регулирующих устройств.
- Удостоверьтесь в нормальном отводе продуктов сгорания на предохранителе тяги (например, с помощью холодного зеркала).

#### Указание!

Учтите, что при проверке тока ионизации измерительные кабели и зажимы должны быть чистыми и не должны быть смазаны мыльным раствором (аэрозольным течейскателем).

### 7.7 Запасные части

Для длительного обеспечения всех функций устройства Vaillant и для того, чтобы не изменять оригинальное серийное состояние, при работах по техническому обслуживанию и уходу разрешается использовать только оригинальные запасные части Vaillant.

Перечень запасных частей содержится в каталоге запасных частей Vaillant для соответствующего оборудования. Информацию можно получить в местных представительствах фирмы Vaillant.

## 8 Устранение неисправностей

Приведенные ниже неисправности разрешается устранять только квалифицированному специалисту.

- Для ремонтных работ используйте только оригинальные запасные части.
- Убедитесь в правильном монтаже детали, а также в соблюдении их первоначального положения и направления.



#### Опасно!

**Опасность отравления угарным газом!**

**В случае повреждения датчика опрокидывания тяги и частично или полностью засоренной трубе дымохода при длительных неблагоприятных условиях тяги в дымовой трубе отходящие газы бесконтрольно выходят из дымовой трубы в помещение.**



#### Опасно!

**Опасность отравления угарным газом!**

**Схема блокирующего отключения устройства может быть на время выведена из работы с целью устранения неисправностей.**

- После окончания устранения любой неисправности проверяйте, функционирует ли схема блокирующего отключения устройства.

## 8 Устранение неисправностей

### 9 Гарантийно-консультационная служба

Неисправность	Причина	Устранение
Не функционирует, ни один из светодиодов не горит.	<b>Только тип RXI:</b> Разряжены батареи. <b>Только тип GRX:</b> Низкое давление воды.	<b>Только тип RXI:</b> Замените батареи на новые. Убедитесь в том, что открыт запорный вентиль холодной воды. При необходимости, очистите фильтр в водяном блоке. Если неисправность не удастся устранить, сообщите о случившемся гарантийно-консультационной службе.
<b>Только тип RXI:</b> Мигает желтый светодиод. Нестабильность розжига.	<b>Только тип RXI:</b> Почти разряжены батареи.	<b>Только тип RXI:</b> Замените батареи на новые.
Устройство не включается, мигает красный светодиод.	Прервана подача газа. Воздух в трубопроводе подачи газа. <b>Только тип GRX:</b> Низкое давление воды. Неисправность запального устройства. Неисправен серводвигатель.	Восстановите подачу газа. При использовании сжиженного газа: При необходимости, замените пустой газовый баллон полным. Убедитесь в том, что открыт запорный вентиль на газопроводе. Несколько раз откройте и закройте водяной кран, что удалить воздух из трубопровода подачи газа. Проверьте кабельное соединение к штекерному контакту. Замените электроды. Замените сервоклапан. Если неисправность не удастся устранить, сообщите о случившемся гарантийно-консультационной службе.
Во время работы мигает красный светодиод.	<b>Только тип GRX:</b> Низкое давление воды. Прервана подача газа. Воздух в трубопроводе подачи газа. Слишком низкий ток ионизации. Неисправен детектор пламени.	Убедитесь в том, что открыт запорный вентиль холодной воды. При необходимости, очистите силу в линии подачи холодной воды. Восстановите подачу газа. При использовании сжиженного газа: При необходимости, замените пустой газовый баллон полным. Несколько раз откройте и закройте водяной кран, что удалить воздух из трубопровода подачи газа. Проверьте ток ионизации. Проверьте кабельное соединение. При необходимости, замените ионизационный электрод. Если неисправность не удастся устранить, сообщите о случившемся гарантийно-консультационной службе.

Табл. 8.1 Устранение неисправностей

Неисправность	Причина	Устранение
Устройство выходит из работы	<b>Только тип RXI:</b> Почти разряжены батареи. <b>Только тип GRX:</b> Низкое давление воды. Возможно, неверный монтаж газоотводного трубопровода. (Слишком короткая труба дымохода.) Труба дымохода частично забита. Неисправен тепловой предохранитель или датчик опрокидывания тяги. Обрыв кабеля или короткое замыкание в кабеле теплового предохранителя и датчика опрокидывания тяги.	<b>Только тип RXI:</b> Замените батареи на новые. Проверьте правильность монтажа газоотводного трубопровода в отношении соблюдения минимальной длины трубы. Восстановите свободный проход газоотводного трубопровода. Замените тепловой предохранитель и/или датчик опрокидывания тяги, включая их кабеля. Если неисправность не удастся устранить, сообщите о случившемся гарантийно-консультационной службе.

Табл. 8.1 Устранение неисправностей

## 9 Гарантийно-консультационная служба

Контактные данные находятся на задней обложке.

## 10 Технические данные

Газовый проточный водонагреватель, тип B11, B11 BS

- Обязательно отметьте тип установленного устройства и установленный вид газа в приведенной ниже таблице и в паспорте изделия Vaillant в соответствии с табл. 10.2 «Параметры настройки в зависимости от вида газа».

Характеристика	Единица измерения	MAG OE 14-0/0 RXI	MAG OE 14-0/0 GRX
<b>Категория газа</b>		I <sub>2H</sub>	I <sub>2H</sub>
Расход горячей воды при положении терморегулятора «горячая»	л/мин	2,8 - 7,0	2,8 - 7,0
положении терморегулятора «теплая»	л/мин	5,9 - 14	5,9 - 14
Максимальная тепловая нагрузка (Q <sub>max</sub> ) (по теплоте сгорания H <sub>i</sub> <sup>1)</sup>	кВт	28,1	28,1
Минимальная тепловая нагрузка (Q <sub>min</sub> )	кВт	12,2	12,2
Максимальная тепловая мощность (P <sub>max</sub> )	кВт	24,4	24,4
Минимальная тепловая мощность (P <sub>min</sub> )	кВт	9,8	9,8
Диапазон модуляции	кВт	9,8-24,4	9,8-24,4
Максимально допустимое давление воды p <sub>w max</sub>	бар	13	13
Минимально допустимое давление воды p <sub>w min</sub>	бар	0,17	0,4
Температура отходящих газов при максимальной тепловой мощности	°C	165	165
Температура отходящих газов при минимальной тепловой мощности	°C	110	110
Максимальный массовый расход отходящих газов	г/с	18,1	18,1
Минимальный массовый расход отходящих газов	г/с	16,7	16,7
Размеры			
Высота	мм	680	680
Ширина	мм	350	350
Глубина (включая регулятор мощности)	мм	259 (269)	259 (269)
Ø подключения трубы дымохода	мм	130	130
Вес, около	кг	14	14
СЕ-номер (PIN)		99BP821	99BP821

Табл. 10.1 Технические данные устройства

1) 15 °C, 1013,25 мбар, сухой

Тип установленного устройства (соответствующее отметить)	→		
Параметры настройки	Единица измерения	MAG OE 14-0/0 RXI	MAG OE 14-0/0 GRX
Природный газ G 20			
Расход газа при максимальной тепловой мощности	м <sup>3</sup> /ч	3,0	3,0
Давление газа на входе в устройство p <sub>w</sub>	мбар	13	13
Сопло горелки <sup>1)</sup>	мм	1,45	1,45
Давление газа в горелке при максимальной тепловой мощности	мбар	5,9	5,9

Табл. 10.2 Параметры настройки в зависимости от вида газа

1) Маркировка сопла соответствует диаметру отверстия, умноженному на 100.

**Бюро Vaillant в Москве**

Тел./факс: +7 095 / 416 06 16

Тел./факс: +7 095 / 416 04 77

**Бюро Vaillant в Санкт-Петербурге**

Тел.: +7 812 / 103 00 28 ■ факс: +7 812 / 103 00 29

info@vaillant.ru ■ www.vaillant.ru ■ Горячая линия, Россия 095 /101 45 44

**Бюро Vaillant в Киеве**

Тел./факс: +38 044 / 451 58 25

info@vaillant.ua ■ www.vaillant.ua ■ Горячая линия, Украина 8 800 / 501 42 60