

Для специалистов/для пользователя

Руководство по эксплуатации и монтажу

MAG pro



Газовый проточный водонагреватель

MAG 11-0/0 XZC+



Оглавление

Общая информация	3	4	Эксплуатация	7
Отличительные характеристики изделия	3	4.1	Обзор органов управления	7
1 Указания к документации	3	4.2	Подготовка устройства к работе	7
1.1 Хранение документации	3	4.3	Ввод в эксплуатацию	7
1.2 Используемые символы	3	4.3.1	Розжиг запальной горелки	7
1.3 Знаки соответствия	3	4.3.2	Установка готовности к работе	8
1.4 Тип устройства	4	4.4	Приготовление горячей воды	8
2 Техника безопасности	4	4.4.1	Разбор горячей воды	8
3 Указания по монтажу и эксплуатации	5	4.4.2	Разбор холодной воды или примешивание холодной воды	9
3.1 Заводская гарантия	5	4.4.3	Регулировка температуры воды	9
3.2 Использование по назначению	5	4.5	Предварительная установка мощности	9
3.3 Требования к месту установки	6	4.6	Устранение неисправностей	9
3.4 Уход	6	4.7	Отключение	10
3.5 Утилизация упаковки и аппарата	6	4.7.1	Отключение готовности к работе	10
3.5.1 Устройство	6	4.7.2	Закрытие запорных вентилей	10
3.5.2 Упаковка	6	4.8	Защита от замерзания	10
3.6 Советы по экономии энергии	6	4.9	Техническое обслуживание	10

Общая информация

Устройства MAG pro готовы к подключению. Их лишь необходимо соединить с трубопроводами и газовыпускной системой. Они служат для снабжения горячей водой одной или нескольких водоразборных точек, например, умывальников, душей и ванн.

Устройства должны быть присоединены к газовыпускной системе с естественной тягой (дымовой трубе).

Они оснащены не требующим специального обслуживания пьезоэлектрическим запальным устройством для запальной горелки.

Все газовые проточные водонагреватели оснащены датчиком опрокидывания тяги (иногда называемым также датчиком выхода продуктов сгорания в помещение), который при неисправностях в газоотводном трубопроводе прерывает подачу газа к горелке. Устройства могут быть адаптированы к имеющемуся виду газа. Для переналадки устройства на другой вид газа обратитесь к аттестованному фирмой Vaillant специалисту специализированного лицензированного предприятия.

Точное обозначение Вашего устройства специалист-монтажник после монтажа отметил в руководстве по монтажу в табл. 10.2 «Параметры настройки в зависимости от вида газа».

Отличительные характеристики изделия

Максимальная производительность аппарата может быть плавно отрегулирована в зависимости от потребности путем предварительной установки мощности.

Благодаря этим характеристикам для пользователя обеспечиваются следующие преимущества:

- Устройство потребляет лишь столько газа, сколько действительно требуется в данный момент.
- Применение смесителей с терморегуляторами и однорычажных смесителей возможно без ограничений.

1 Указания к документации

Следующие указания представляют собой «путеводитель» по всей документации.

В сочетании с данным руководством по эксплуатации и монтажу действует и другая документация.

За ущерб, вызванный несоблюдением данных инструкций, мы не несем никакой ответственности.

Совместно действующая документация

Для специалистов:

- Руководство по монтажу № 835292

Действуют также и другие инструкции для всех используемых запасных частей и принадлежностей.

1.1 Хранение документации

Храните данное руководство по эксплуатации, а также всю входящую в объем поставки документацию таким образом, чтобы она находилась под рукой в случае необходимости. При переезде или продаже устройства передавайте документацию следующему владельцу.

1.2 Используемые символы

При управлении устройством соблюдайте указания по технике безопасности, приведенные в данном руководстве по эксплуатации!



Опасно!
Непосредственная опасность для здоровья и жизни!



Внимание!
Возможная опасная ситуация для оборудования и окружающей среды!



Указание!
Полезные советы, информация и указания.

- Символ необходимости выполнения какого-либо действия.

1.3 Знаки соответствия



Данный знак свидетельствует о соответствии аппарата требованиям ГОСТ 19910 «Аппараты водогрейные проточные газовые».



Данный аппарат имеет также разрешение на применение Госгортехнадзора России, гигиенический сертификат и сертификат пожарной безопасности.



Данный тип аппарата прошел соответствующие испытания на территории Украины и соответствует требованиям ДСТУ. Данный аппарат имеет также разрешение на применение на территории Украины Госнадзорхрантруда Украины.



Данный тип аппарата прошел соответствующие испытания на территории Молдовы и соответствует требованиям ГОСТ.

1 Указания к документации

2 Техника безопасности

Данный аппарат имеет также разрешение государственного отдела по техническому согласованию на применение на территории Молдовы.



Данный тип аппарата прошел соответствующие испытания на территории Беларуси и соответствует требованиям ГОСТ и имеет сертификат соответствия. Данный аппарат имеет также разрешение от ПРОМАТОМНАДЗОРа на применение на территории республики Беларусь.

1.4 Тип устройства

Вы можете определить тип установленного устройства по основанию обозначения в разделе 10 «Технические данные» в руководстве по монтажу, которое записывает монтажник по окончании монтажа.

2 Техника безопасности

Поведение в экстренном случае



Опасно!

Запах газа! Опасность отравления и взрыва из-за неправильной работы!

В случае появления запаха газа поступайте следующим образом:

- Не включайте и не выключайте электрический свет.
- Не нажимайте никаких выключателей электрических приборов.
- Не пользуйтесь телефоном в непосредственной близости от опасной зоны.
- Не пользуйтесь открытым огнем (зажигалками, спичками и т. п.).
- Не курите.
- Закройте запорный газовый кран.
- Откройте окна и двери.
- Оповестите соседей.
- Покиньте дом.
- Оповестите о неисправности предприятие по снабжению газом или Вашу специализированную организацию.

Указания по технике безопасности

Строго соблюдайте приведенные ниже указания по технике безопасности и предписания.



Опасно!

Опасность взрыва возгораемой газо-воздушной смеси! Не используйте и не храните взрывоопасные или легковоспламеняющиеся вещества (например, бензин, краски и т. п.) в помещении, в котором установлено устройство.



Опасно!

Опасность отравления угарным газом!

Категорически запрещается отключать датчик опрокидывания тяги. В противном случае при длительных неблагоприятных условиях тяги в дымовой трубе отходящие газы бесконтрольно выйдут из дымовой трубы в помещение.

Опасно!

Опасность отравления и взрыва из-за неправильной работы!

Категорически запрещается выводить из эксплуатации устройства безопасности; запрещается выполнять какие-либо манипуляции с этими устройствами, которые могут отрицательно сказаться на их надлежащем функционировании.

Поэтому запрещается выполнять какие-либо изменения:

- на устройстве,
- в непосредственном окружении устройства
- на линиях подачи газа, приточного воздуха, воды и напряжения
- а также в системе отвода продуктов сгорания

Запрет на проведение изменений действует также и на конструкции в непосредственном окружении устройства, если подобные изменения могут оказать влияние на безопасность и надежность эксплуатации устройства.

Ниже приведены некоторые примеры:

- Приточно-вытяжные отверстия в дверях, перекрытиях, окнах и стенах запрещается закрывать, даже на время. Не перекрывайте вентиляционные отверстия одеждой и т. п. При укладке напольных покрытий запрещается закрывать или сужать вентиляционные отверстия в нижних частях дверей.
- Необходимо обеспечивать беспрепятственную подачу приточного воздуха к устройству. Обращайте на это внимание при установке шкафов, полок и другой мебели под устройством. Специальная облицовка устройства, аналогичная шкафам, подлежит действию специальных предписаний по ее исполнению. Обратитесь в Вашу специализированную организацию, если Вы хотите установить подобную облицовку.
- Не должны перекрываться отверстия для приточного воздуха и отходящих газов. Если отверстия закрываются в связи с проведением каких-либо работ, не забывайте открыть их после окончания этих работ.
- Устройства запрещается устанавливать в помещениях, из которых вентиляционные устройства или воздухоподогреватели принудительно удаляют воздух с помощью вентилятора (например, вытяжные колпаки, сушилки для белья). Исключения составляют случаи, когда используются предохранительные устройства, которые при работе газовых проточных водонагревателей отключают вентиляторы.
- При установке герметичных окон Вы должны по согласованию с Вашей специализированной фирмой обеспечить подвод к устройству достаточного для горения объема воздуха.

Вмешательство в конструкцию аппарата может осуществить только специалист, имеющий государственную аттестацию и, дополнительно, аттестацию фирмы Vaillant.



Внимание!

Опасность получения травм и материального ущерба из-за неправильно выполненных изменений!

Категорически запрещается самостоятельно выполнять вмешательства или манипуляции на газовом проточном водонагревателе или других частях установки.

Не пытайтесь самостоятельно выполнить обслуживание или ремонт устройства.

- Не нарушайте целостность и не срывайте пломбы с деталей, покрытых защитным лаком. Только сотрудники специализированных организаций, имеющие государственную аттестацию и аттестацию от фирмы Vaillant, имеют право изменять опломбированные узлы.



Опасно!

Опасность получения ожогов!

Выходящая из крана вода может иметь высокую температуру.



Внимание!

Опасность причинения ущерба!

Не пользуйтесь аэрозольными упаковками, растворителями, чистящими средствами, содержащими хлор, красками, клеем и т. п. в непосредственной близости от устройства. Эти вещества, равно как и пыль и строительный мусор, при неблагоприятных условиях могут привести к коррозии, нарушениям в работе и полному выходу из строя самого аппарата и системы отоводов продуктов сгорания.

Монтаж и настройка

В интересах Вашей безопасности учтите, пожалуйста, что монтаж, ввод в эксплуатацию, изменение установленного расхода газа, переналадку на использование другого газа, проведение ревизий и технического обслуживания может проводить только аттестованный квалифицированный специалист. Он также берёт на себя ответственность за правильность выполнения всех вышеназванных работ.

3 Указания по монтажу и эксплуатации

3.1 Заводская гарантия

На территории России, Украины, Молдовы, Беларуси владельцу аппарата в соответствии с действующим законодательством может быть предоставлена гарантия изготовителя.

Гарантия завода-изготовителя не распространяется на изделия, неисправности которых вызваны транспортными повреждениями, неквалифицированным монтажом, несоблюдением данной инструкции и прочими, не зависящими от изготовителя причинами, а также на работы по монтажу и обслуживанию аппарата.

Фирма Vaillant гарантирует также возможность приобретения любых запасных частей к данному изделию в течение минимум

10 лет после снятия его с производства. Срок службы данного изделия составляет 10 лет с момента установки.

Для России:

Выполнение гарантийных обязательств, предусмотренных действующим законодательством той местности, где был приобретён аппарат производства фирмы Vaillant, осуществляет организация-продавец Вашего аппарата или связанная с ней договором подряда организация, уполномоченная по договору с фирмой Vaillant на распространение продукции фирмы Vaillant в данной местности и осуществившая поставку данного аппарата от завода-изготовителя. По договору с фирмой Vaillant эта организация в течение гарантийного срока бесплатно устранит все выявленные ей недостатки, возникшие по вине завода-изготовителя. На аппараты типа MAG гарантия изготовителя составляет 1 год с момента ввода в эксплуатацию, но не более 1,5 лет с момента продажи конечному потребителю. Сроки исчисляются по документам, оформляемым при продаже и вводе оборудования в эксплуатацию. При продаже к каждому аппарату, имеющему серийный номер, организация-продавец должна приложить заполненный паспорт изделия Vaillant со своим штампом. Данный паспорт является обязательным документом при предъявлении рекламаций заводу-изготовителю. Данный паспорт позволит Вам также при необходимости обратиться за помощью в авторизованный сервисный центр Vaillant для проведения гарантийного ремонта.

Для Беларуси, Молдовы, Украины:

Выполнение гарантийных обязательств, предусмотренных действующим законодательством той местности, где был приобретён аппарат производства фирмы Vaillant, осуществляет организация-продавец Вашего аппарата или сервисная организация, уполномоченная по договору с фирмой Vaillant на гарантийный ремонт продукции фирмы Vaillant. По договору с фирмой Vaillant эта организация в течение гарантийного срока бесплатно устранит все выявленные ей недостатки, возникшие по вине завода-изготовителя. На аппараты типа MAG гарантия изготовителя составляет 1 год с момента ввода в эксплуатацию, но не более 1,5 года с момента продажи конечному потребителю.

Сроки исчисляются по документам, оформляемым при продаже и вводе оборудования в эксплуатацию. При продаже к каждому аппарату, имеющему серийный номер, организация-продавец должна приложить заполненный гарантийный талон на изделие Vaillant со своим штампом.

Внимание: требуйте полного и правильного заполнения гарантийного талона.

Гарантийный талон является обязательным документом при предъявлении рекламаций заводу-изготовителю.

Гарантийный талон позволит Вам также при необходимости обратиться за помощью к сервисному партнеру Vaillant для проведения гарантийного ремонта.

3.2 Использование по назначению

Газовые проточные водонагреватели Vaillant серии MAG сконструированы и изготовлены по последнему слову техники и технологии с учетом общепризнанных правил техники безопасности. Тем не менее, при неправильном использовании или использовании не по назначению может возникать

3 Указания по монтажу и эксплуатации

опасность для здоровья и жизни пользователя или третьих лиц и опасность разрушения устройств и других материальных ценностей.

Газовые проточные водонагреватели предназначены специально для нагрева воды с помощью газа. Любое иное или выходящее за рамки указанного использование считается использованием не по назначению. За вызванный этим ущерб изготовитель/поставщик не несет никакой ответственности. Весь риск несет пользователь.

К использованию по назначению относится также соблюдение руководства по эксплуатации и монтажу, а также всей другой действующей документации, и соблюдение условий выполнения осмотров и технического обслуживания.



Внимание!

Любое недовольное использование запрещено.

Монтаж газового проточного водонагревателя должен быть выполнен квалифицированным специалистом, который несет ответственность за выполнение существующих правил, предписаний и нормативных актов.

3.3 Требования к месту установки

Газовые проточные водонагреватели устанавливаются на стене, преимущественно вблизи точки регулярного водоотбора и дымохода.

Помещение, в котором предполагается установка газового водонагревателя, должно соответствовать требованиям, предъявляемым в данной местности к помещениям для установки газовых аппаратов. Выясните в Вашей специализированной организации, какие действуют требования к помещению.

Перед установкой газового водонагревателя следует также получить соответствующее разрешение местного газоснабжающего предприятия и предприятия, обслуживающего дымоходы.

Установка газового водонагревателя должна быть зарегистрирована в местном газоснабжающем предприятии..

Место установки должно быть постоянно защищено от замерзания. Если Вы не можете убедиться в этом, соблюдайте указанные меры по защите от замерзания.



Опасно!

Расстояние от аппарата до строительных конструкций из горючих материалов должно составлять не менее 30 мм. При меньшем расстоянии не исключен материальный ущерб и травмирование людей.

3.4 Уход

Очищайте облицовку устройства влажной тряпкой, используя немного мыла.



Указание!

Не используйте абразивные или чистящие средства, которые могут повредить облицовку или органы управления из пластмассы.

3.5 Утилизация упаковки и аппарата

Как водонагреватель, так и упаковка состоят большей частью из материалов, которые можно подвергнуть рециклингу (вторичной переработке).

3.5.1 Устройство

Как водонагреватель, так и все принадлежности запрещается выбрасывать в бытовой мусор. Обеспечьте передачу старого устройства и возможно имеющихся принадлежностей в соответствующие пункты приема вторсырья.

3.5.2 Упаковка

Утилизацию упаковки поручите специализированной организации, которая выполняет монтаж.



Указание!

Строго соблюдайте действующие в Вашей стране предписания.

3.6 Советы по экономии энергии

Экономьте газ, выключая запальную горелку на время длительных перерывов в работе водонагревателя Vaillant (например, на ночь).

Подходящая температура горячей воды

Воду рекомендуется подогревать лишь настолько, насколько это необходимо. Любой дальнейший нагрев ведет к ненужному расходу энергии. Кроме того, температура горячей воды свыше 60 °C ведет к усиленному образованию накипи.

Сознательное отношение к воде

Сознательное отношение к воде может значительно понизить расходы. Например, принятие душа вместо принятия ванны: в то время, как при принятии ванны расходуется около 150 литров воды, современный, оснащенный экономящей воду арматурой душ позволяет использовать лишь около трети этого количества воды. Кроме того: подтекающий водяной кран ведет к расточительной трате около 2000 литров, а неплотный сливной бачок - до 4000 литров воды в год. А новое уплотнение стоит копейки.

4 Эксплуатация

4.1 Обзор органов управления

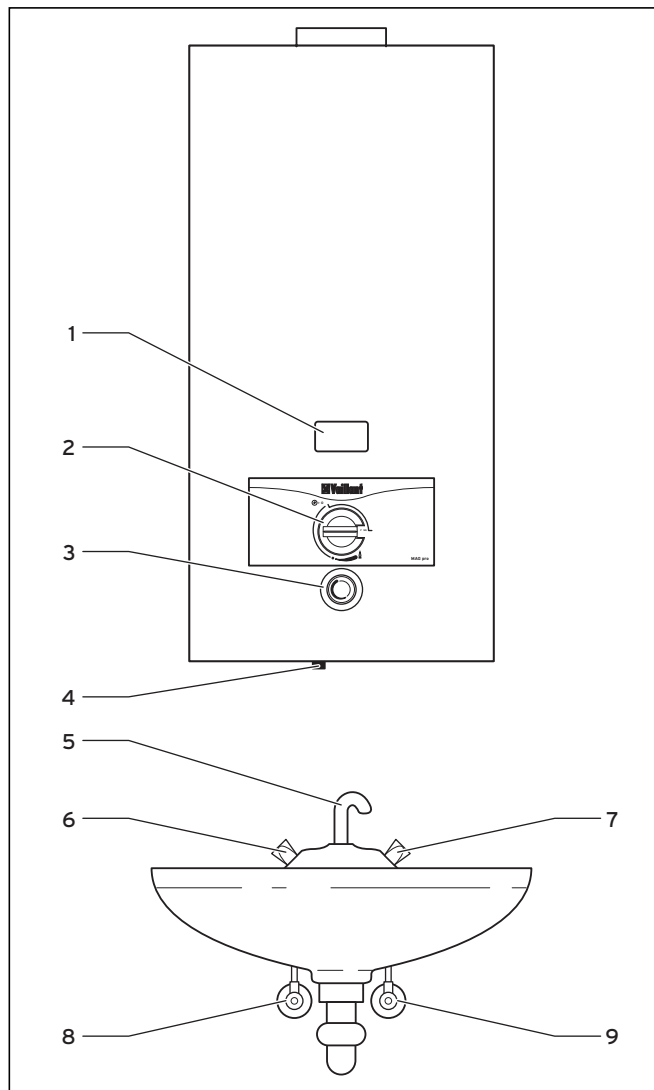


Рис. 4.1 Органы управления MAG pro

Пояснения к рисунку

- 1 Смотровое отверстие
- 2 Регулятор мощности
- 3 Терморегулятор
- 4 Кнопка для пьезоэлектрического зажигания
- 5 Слив воды
- 6 Кран горячей воды
- 7 Кран холодной воды
- 8/9 Запорные вентили

4.2 Подготовка устройства к работе

Открытие запорных устройств

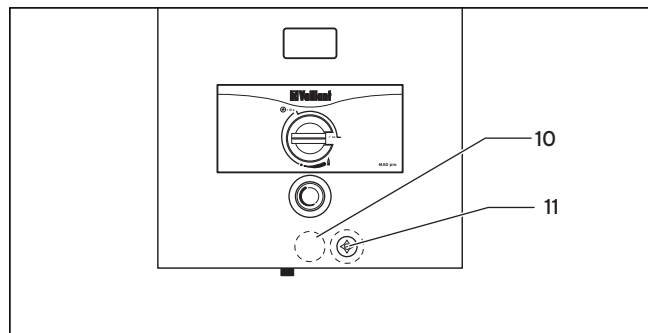


Рис. 4.2 Открытие запорных устройств

- Откройте запорный газовый кран (10).
- Откройте запорный вентиль на патрубке холодной воды (11) устройства, повернув его влево или вправо (четверть оборота).

4.3 Ввод в эксплуатацию

Указание!

При возможных неплотностях вентили горячей воды между устройством и водоразборными точками незамедлительно закройте запорный вентиль холодной воды, повернув его влево или вправо (четверть оборота). Доверьте устранение неплотностей только специализированной организации.

4.3.1 Розжиг запальной горелки

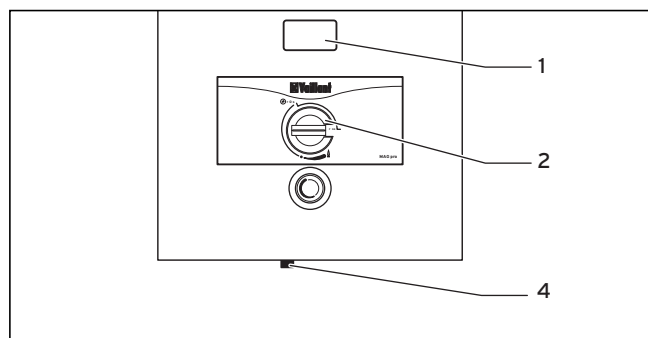


Рис. 4.3 Розжиг

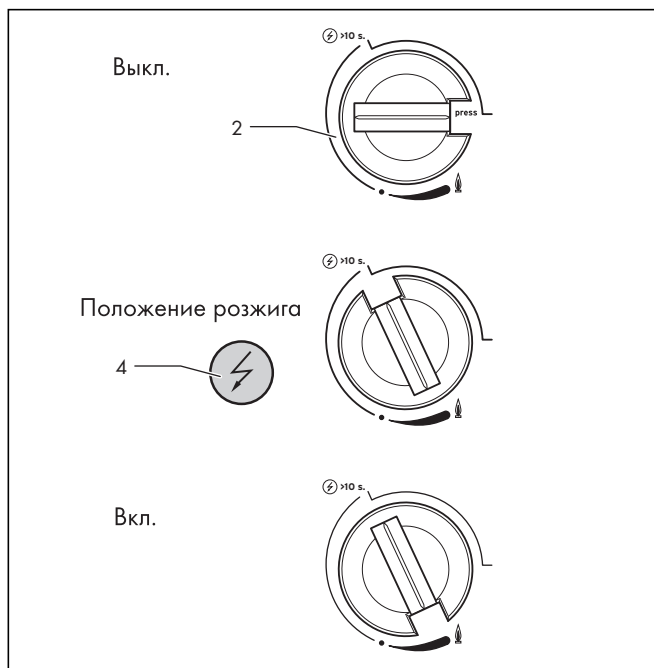


Рис. 4.4 Регулятор мощности

- Нажмите регулятор мощности (2) и поверните его из положения «Выключено» влево в положение розжига ⚡.
- Удерживая регулятор мощности в этом положении (2), одновременно нажмите кнопку (4) пьезоэлектрического розжига.
- Происходит розжиг запальной горелки. Вы можете контролировать наличие запального пламени через смотровое отверстие (1).
- Отпустите кнопку (4) и при горячей запальной горелке удерживайте регулятор мощности (2) нажатым еще приблизительно 10 секунд.

Если розжига не происходит, удерживайте регулятор некоторое время в этом положении, прежде чем снова нажать кнопку, чтобы мог выйти воздух, который, возможно, собрался в трубопроводе подачи запального газа (регулятор мощности (2) находится в положении розжига ⚡).

Если устройство долгое время не эксплуатировалось или запорный газовый кран был закрыт, в связи с наличием воздуха в линии запального газа может потребоваться повторение процесса розжига.

4.3.2 Установка готовности к работе

Поверните регулятор мощности (2) из положения розжига ⚡ в положение «Включено» • ... 🔥 (минимальная ... максимальная мощность устройства). В положении «Включено» газовый проточный водонагреватель Vaillant автоматически включается в работу, как только Вы открываете кран горячей воды.

4.4 Приготовление горячей воды

4.4.1 Разбор горячей воды



Опасно!

Опасность получения ожогов.

Выходящая из водоразборной арматуры вода может иметь высокую температуру.

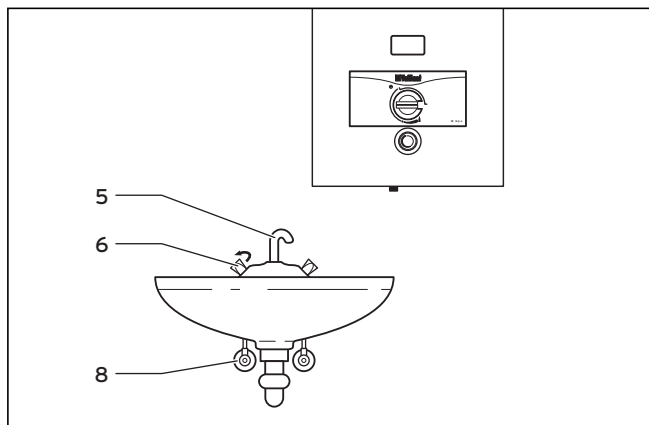


Рис. 4.5 Разбор горячей воды

- Откройте кран горячей воды (6) в водоразборной точке, например, умывальнике, мойке; газовый проточный водонагреватель автоматически включается и дает Вам горячую воду.



Указание!

Если водонагреватель не включается, проверьте, полностью ли открыт запорный вентиль, установленный перед краном горячей воды (8).



Указание!

Кроме того, может быть также засорено ситечко аэратора, встроенного в излив водоразборной арматуры (5). Для прочистки Вы можете демонтировать аэратор. При сильных отложениях накипи на аэраторе рекомендуется обработать его средством для удаления накипи (например, уксусом).

- Водонагреватель автоматически выключается, когда Вы закрываете кран горячей воды.

4.4.2 Разбор холодной воды или примешивание холодной воды

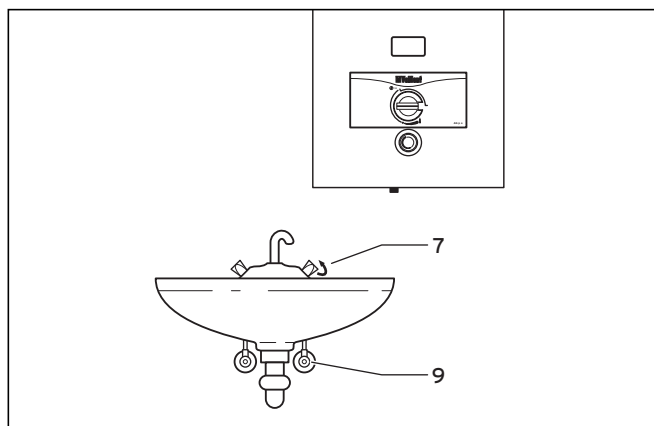


Рис. 4.6 Разбор холодной воды

- Поверните кран холодной воды (7) влево.

Указание!

Проверьте, полностью ли открыт запорный клапан (9), установленный перед водяным краном.

4.4.3 Регулировка температуры воды

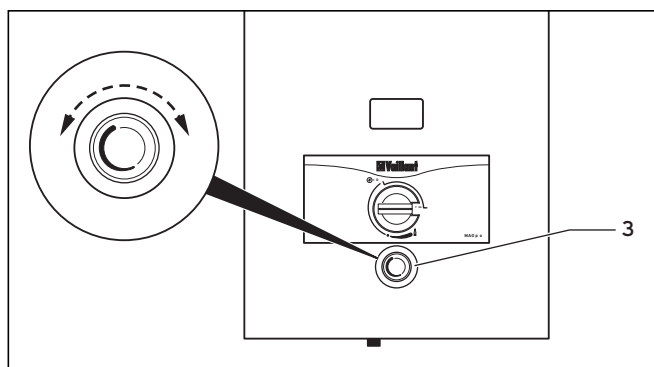


Рис. 4.7 Регулировка температуры воды

Температуру воды Вы можете устанавливать терморегулятором (3):

- Терморегулятор повернуть вправо →: температура выше.
- Терморегулятор повернуть влево ←: температура ниже.

Вы можете также изменять температуру воды и во время ее разбора.

Терморегулятором Вы устанавливаете расход холодной водопроводной воды, которая протекает через устройство. Чем больше расход воды, тем ниже температура на выходе.

4.5 Предварительная установка мощности

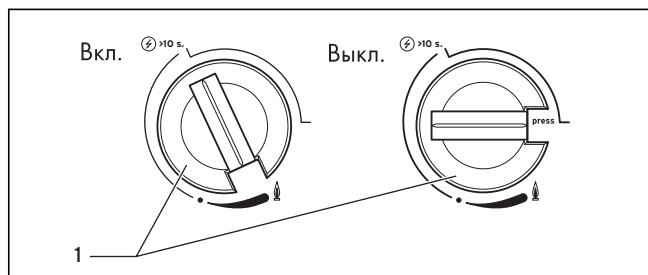


Рис. 4.8 Положения регулировки

Мощность аппарата можно плавно предварительно выбрать регулятором мощности (1). Вы можете обеспечить меньшую температуру на выходе, тем самым экономя энергию, уменьшая мощность аппарата или адаптируя его к действительной потребности.

- Поверните регулятор мощности (1) вправо →: мощность меньше.
- Поверните регулятор мощности (1) влево ←: мощность больше.

4.6 Устранение неисправностей

Как пользователь Вы имеете право пытаться устранить только перечисленные ниже неисправности. При возникновении неисправностей, не входящих в список приведенных ниже, Вы должны обратиться в Вашу специализированную организацию. Неисправность имеется в том случае, если газовый проточный водонагреватель не prepares горячую воду.

- Проверьте через смотровое окошко, горит ли еще запальная горелка.
- Если запальная горелка погасла, Вы должны для устранения неисправности установить готовность к работе, см. раздел 4.3.2 «Установка готовности к работе».

Особенно при первом вводе в эксплуатацию и после длительных перерывов в работе Вам может потребоваться несколько попыток по установке готовности к работе.

Если неисправность возникает снова, то с целью проверки обратитесь в специализированную организацию.



Внимание!

Опасность получения травм и материального ущерба из-за неправильно выполненных изменений!

Категорически запрещается самостоятельное вмешательство или манипуляции на газовом проточном водонагревателе или других частях установки.

Не пытайтесь самостоятельно выполнить обслуживание или ремонт устройства.

Повторно вводите водонагреватель в работу только после того, как неисправность была устранена специалистом.

4.7 Отключение

4.7.1 Отключение готовности к работе

- Поверните регулятор мощности (2, см. рис. 4.4) из положения «Включено» вправо в положение розжига ⚡, затем прижмите его и поверните в положение «Выключено».

Теперь подача газа к горелке газового проточного водонагревателя прекращена.

4.7.2 Закрытие запорных вентиля

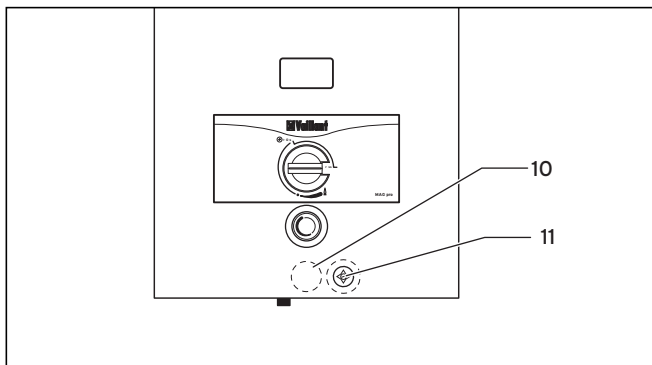


Рис. 4.9 Вывод из работы

- Закройте газовый запорный кран (10) устройства, повернув ручку вправо до упора (четверть оборота).
- Закройте запорный вентиль холодной воды (11), повернув его вправо или влево (четверть оборота).

4.8 Защита от замерзания

В случае опасности замерзания из водонагревателя необходимо слить воду. Например, это следует сделать, если имеется опасность замерзания водопроводных линий. При этом соблюдайте следующий порядок действий:

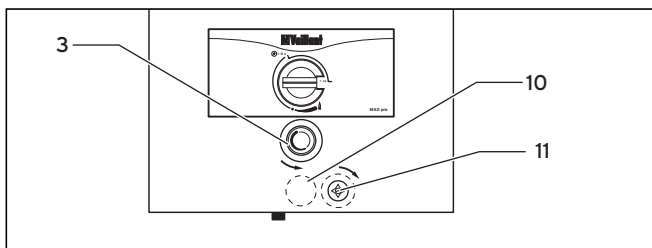


Рис. 4.10 Слив воды из водонагревателя

- Закройте газовый запорный кран (10) и запорный вентиль на патрубке холодной воды (11).
- Поверните терморегулятор (3) до упора влево.
- Для слива воды вывинтите пробку сливного отверстия.
- Откройте краны горячей воды во всех присоединенных к водонагревателю водоразборных точках, тем самым делая возможным полное опорожнение устройства и трубопровода.
- Оставьте краны горячей воды и заглушку сливного отверстия открытыми до тех пор, пока после исчезновения опасности замерзания Вы снова не заполните устройство.

Указание!

При последующем наполнении и вводе устройства в эксплуатацию включайте водонагреватель только тогда, когда после открытия запорного вентиля на патрубке холодной воды она начинает вытекать через открытые краны горячей воды. Тем самым гарантируется, что водонагреватель правильно и полностью заполнен водой.

4.9 Техническое обслуживание

Условием длительного срока службы, надежной и безотказной работы является регулярное ежегодное проведение осмотра и профилактического обслуживания устройства специалистом, имеющим государственную аттестацию и аттестацию фирмы Vaillant.



Внимание!

Опасность получения травм и материального ущерба из-за неправильного обращения!

Не пытайтесь самостоятельно выполнить техническое обслуживание или ремонт Вашего водонагревателя.

Поручите проведение этих работ специализированной организации. Мы рекомендуем заключить с такой организацией договор о техническом обслуживании.

Невыполнение технического обслуживания может отрицательно сказаться на эксплуатационной безопасности устройства и приводить к материальному ущербу и травмам людей.

Оглавление

1	Указания к документации	2	6	Ввод в эксплуатацию	8
1.1	Хранение документации	2	6.1	Проверка настроек газовой арматуры	8
1.2	Используемые символы	2	6.1.1	Сравнение настройки газовой арматуры с используемым газом	9
2	Описание устройства	2	6.1.2	Контроль давления газа на входе	9
2.1	Шильдик	2	6.1.3	Контроль тепловой нагрузки	9
2.2	Использование по назначению	3	6.2	Таблицы настройки газовой арматуры	11
2.3	Соединительные патрубки	3	6.3	Контроль функционирования устройства	11
2.4	Узлы	3	6.4	Передача пользователю	11
			6.5	Переналадка на другой вид газа	11
3	Указания по технике безопасности и предписания	4	7	Осмотры и техническое обслуживание	12
3.1	Указания по технике безопасности	4	7.1	Подготовка к техническому обслуживанию	12
3.1.1	Монтаж	4	7.2	Очистка горелки	12
3.1.2	Подключение	4	7.2.1	Демонтаж запальной горелки и электрода розжига	12
3.1.3	Ввод в эксплуатацию	4	7.2.2	Демонтаж горелки	12
3.1.4	Осмотры и техническое обслуживание	4	7.2.3	Демонтаж коллектора	12
3.1.5	Устранение неисправностей	5	7.2.4	Очистка деталей горелки	12
3.2	Нормы и правила	5	7.3	Очистка и удаление накипи из теплообменника	13
4	Монтаж	5	7.4	Контроль водяного блока	13
4.1	Требования к месту установки	5	7.5	Контроль датчика опрокидывания тяги	14
4.2	Размеры	6	7.6	Пробная эксплуатация и повторный ввод в эксплуатацию	14
4.3	Монтаж устройства	7	7.7	Запасные части	14
4.3.1	Снятие и установка кожуха устройства	7			
4.3.2	Монтаж устройства	7			
5	Подключение	8	8	Устранение неисправностей	15
5.1	Подключение к газопроводу	8	9	Гарантийно-консультационная служба	15
5.2	Подключение к водопроводу	8	10	Технические данные	16
5.3	Подключение к дымоходу	8			

1 Указания к документации

2 Описание устройства

1 Указания к документации

Следующие указания представляют собой «путеводитель» по всей документации.

В сочетании с данным руководством по эксплуатации и монтажу действует и другая документация. За ущерб, вызванный несоблюдением данных инструкций, мы не несем никакой ответственности.

Совместно действующая документация

Для специалистов:

- Руководство по эксплуатации № 835292

Действуют также и другие инструкции для всех используемых запасных частей и принадлежностей.

1.1 Хранение документации

Передайте данное руководство по эксплуатации и монтажу, а также всю остальную действующую документацию пользователю установки. Он берет на себя хранение инструкций, чтобы они всегда имелись под рукой в случае необходимости.

1.2 Используемые символы

При монтаже устройства соблюдайте указания по технике безопасности, приведенные в данном руководстве по монтажу!



Опасно!

Непосредственная опасность для здоровья и жизни!



Внимание!

Возможная опасная ситуация для оборудования и окружающей среды!



Указание!

Полезные советы, информация и указания.

- Символ необходимости выполнения какого-либо действия.

2 Описание устройства

2.1 Шильдик

Фирменная табличка находится на предохранителе тяги. Для этого Вы должны снять кожух устройства, см. раздел 4.4.1 «Снятие и установка кожуха устройства».

Обозначения на фирменной табличке имеют следующие значения:

Символ	Значение
MAG	Обозначение типа изделия
OE	Обозначение страны назначения
11-0/0	Производительность устройства XX в л/мин; тип подключения к дымоходу; поколение устройства
X	С датчиком опрокидывания тяги
Z	С пьезоэлектрическим розжигом
MAG C+	Модельный ряд
Typ	Вид газоотводного трубопровода и подачи воздуха для горения
B11	Зависящее от воздуха в помещении газовое устройство с предохранителем тяги в дымоотводящем канале, без вентилятора
B11 BS	С устройством слежения за тягой
cat. II _{2H3B/P}	Обозначение вида газа: Комбинированный аппарат для природного и сжиженного газа
2H	Группа газов: природный газ
G 20 - 13 mbar	Природный газ с допустимым давлением
3B/P	Группа газов: сжиженный газ
G 30/31 - 30 mbar	Сжиженный газ с допустимым давлением
Phom.	Максимальная теплопроизводительность
Pmin.	Минимальная теплопроизводительность
Qnom.	Максимальная тепловая нагрузка
Qmin.	Минимальная тепловая нагрузка
pw max.	Максимально допустимое давление воды
xxXXxxXXXXXX<<<< xxxxxxxxNx	Третья и четвертая цифра: год изготовления, цифры 7 - 12: номер артикула, остальные цифры служат для управления производством.
XXxx	Код качества, например, AC15

Табл. 2.1 Обозначения на шильдике



Внимание!

Устройство разрешается эксплуатировать только с видом газа, указанным на фирменной табличке.

- Обязательно обозначьте тип устройства и вид газа, с которым эксплуатируется устройство, в таблице 10.2 «Параметры настройка в зависимости от вида газа» в разделе 10 «Технические данные».
- Установите кожух устройства на место.

2.2 Использование по назначению

Газовые проточные водонагреватели серии MAG сконструированы и изготовлены по последнему слову техники и технологии с учетом общепризнанных правил техники безопасности. Тем не менее, при неправильном использовании или использовании не по назначению может возникнуть опасность для здоровья и жизни пользователя или третьих лиц и опасность разрушения устройств и других материальных ценностей.

Газовые проточные водонагреватели предназначены специально для нагрева воды с помощью газа. Любое иное или выходящее за рамки указанного использование считается использованием не по назначению. За вызванный этим ущерб изготовитель/поставщик не несет никакой ответственности. Весь риск несет пользователь.

К использованию по назначению относится также соблюдение руководства по эксплуатации и монтажу, а также всей другой действующей документации, и соблюдение условий выполнения осмотров и технического обслуживания.



Внимание!

Любое недозволенное использование запрещено.

Монтаж газового проточного водонагревателя должен быть выполнен квалифицированным специалистом, который несет ответственность за выполнение существующих правил, предписаний и нормативных актов.

2.3 Соединительные патрубки

Соединительные патрубки устройства:

- Вода R 1/2"
- Газ R 3/4"

- После определения места расположения устройства Вы должны подвести водо- и газопровод к соединительным патрубкам устройства.

2.4 Узлы

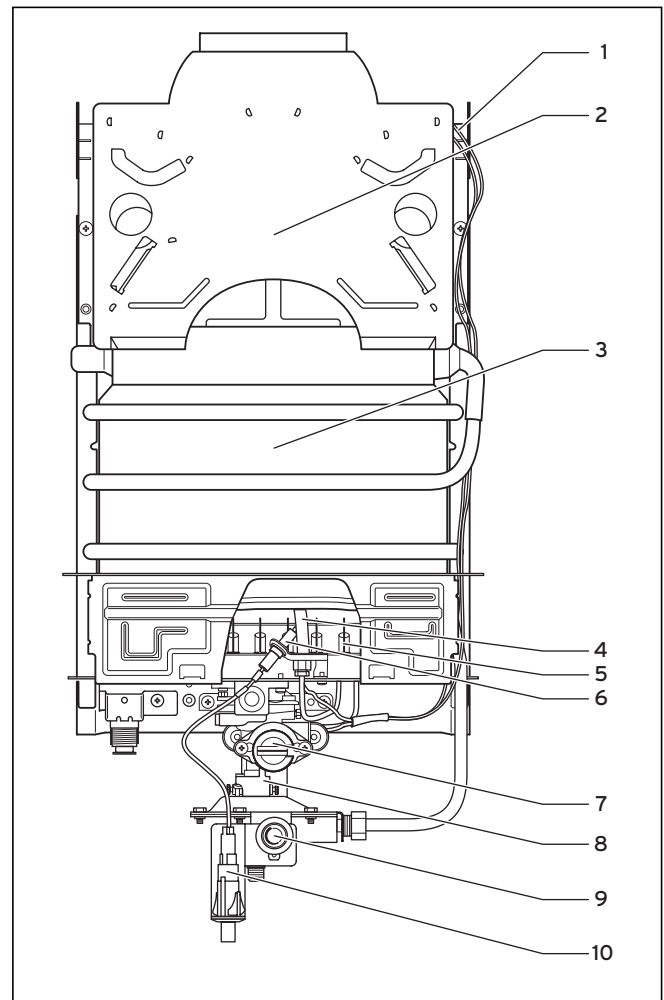


Рис. 2.1 Узлы

Пояснения к рисунку

- 1 Датчик опрокидывания тяги
- 2 Предохранитель тяги
- 3 Теплообменник
- 4 Запальная горелка
- 5 Горелка
- 6 Электрод розжига
- 7 Регулятор мощности
- 8 Газовая арматура
- 9 Терморегулятор
- 10 Кнопка пьезо-розжига

2 Описание устройства

3 Указания по технике безопасности и предписания



Опасно!

Опасность отравления угарным газом!

Категорически запрещается отключать датчик опрокидывания тяги. В противном случае при длительных неблагоприятных условиях тяги в дымовой трубе отходящие газы бесконтрольно выходят из дымовой трубы в помещение.

Если, например, дымоход полностью или частично забит или атмосферные условия или местные условия по давлению воздуха вокруг здания ограничивают безупречный опрокидывания тяги фиксирует рост температуры и прерывает подачу газа.

3 Указания по технике безопасности и предписания



Внимание!

При затягивании и отпуске резьбовых соединений использовать только подходящие рожковые (обыкновенные) гаечные ключи (не использовать трубные ключи, удлинители и т. п.). Неправильное использование и/или неподходящий инструмент могут привести к повреждениям (например, негерметичности)!

3.1 Указания по технике безопасности

3.1.1 Монтаж



Внимание!

Не устанавливайте газовый проточный водонагреватель над другим устройством, использование которого может ему повредить (например, над плитой, от которой исходят пары и капли жира), или в помещении с агрессивной или сильно запыленной атмосферой.

3.1.2 Подключение



Опасно!

Опасность отравления и взрыва!

Опасность получения ожогов!

При монтаже соединений следите за тем, чтобы установить все уплотнения, чтобы быть уверенным в отсутствии неплотностей в газо- и водопроводе.

3.1.3 Ввод в эксплуатацию



Опасно!

Высокое содержание угарного газа из-за неправильного сгорания опасно для жизни. Переналадка устройства на другой вид газа разрешается выполнять только с использованием поставляемых с завода-изготовителя комплектов для переналадки.

Опасно!

Опасность для жизни в связи с выходом газа при неправильной работе из-за неподходящих сопел горелки.

Переналадку устройства на другой вид газа разрешается выполнять только с использованием поставляемых с завода-изготовителя комплектов для переналадки.



Внимание!

При давлении газа на входе, превышающем указанные диапазоны, запрещается вводить устройство в эксплуатацию. Обратитесь в предприятие по снабжению газом, если Вы не можете устранить причину этой неисправности.

3.1.4 Осмотры и техническое обслуживание



Опасно!

Опасность отравления и взрыва из-за неправильной работы!

Категорически запрещается выводить из эксплуатации устройства безопасности; запрещается выполнять какие-либо манипуляции с этими устройствами, которые могут отрицательно сказаться на их надлежащем функционировании.



Внимание!

При монтаже и демонтаже теплообменника следите за тем, чтобы не погнуть его.

Повреждения ведут к преждевременному износу устройства.

Внимание!

Для очистки теплообменника категорически запрещается использовать проволочные щетки или иные щетки с такой же высокой жесткостью. Повреждения ведут к преждевременному износу устройства.

3.1.5 Устранение неисправностей



Опасно!

Опасность отравления угарным газом!

Категорически запрещается отключать или блокировать устройство слежения за тягой (датчик опрокидывания тяги).

В случае частично или полностью засоренной трубы дымохода при длительных неблагоприятных условиях тяги в дымовой трубе отходящие газы бесконтрольно выходят из дымовой трубы в помещение.

Опасно!

Опасность отравления угарным газом!

Схема блокирующего отключения устройства может быть на время выведена из работы с целью устранения неисправностей.

3.2 Нормы и правила

Монтаж газового проточного нагревателя разрешается выполнять только специалисту, имеющему государственную аттестацию и, дополнительно к этому, аттестацию фирмы Vaillant.

Он также берет на себя ответственность за правильность монтажа и первого ввода в эксплуатацию.

Перед монтажом газового проточного водонагревателя следует удостовериться в том, что:

- давление газа в газопроводе и его сечение достаточно для нормальной работы аппарата, и получить разрешение и местный газоснабжающего предприятия и предприятия, обслуживающего дымоходы;
- давление холодной воды достаточно для нормальной работы аппарата, а её качество соответствует местным санитарным нормам;
- помещение, в котором предполагается установка газового проточного водонагревателя, соответствует требованиям, предъявляемым в данной местности к помещениям для установки газовых аппаратов (проверить площадь, объём помещения, площадь остекления, вентиляцию и подвод воздуха).

При установке водонагревателя следует руководствоваться действующими в данной местности СНиП, Правилами безопасности в газовом хозяйстве и предписаниями местных газоснабжающих организаций и прочих органов контроля и надзора.

4 Монтаж

4.1 Требования к месту установки

При выборе места установки соблюдайте следующие указания:

- Газовый проточный водонагреватель разрешается устанавливать только в помещениях с достаточной вентиляцией.
- Стенка, на которой устанавливается водонагреватель, должна быть способной выдерживать вес готового к эксплуатации водонагревателя.
- При определенных обстоятельствах, входящие в объем поставки крепежные элементы не соответствуют материалу стены. В этом случае требуемые крепежные элементы должны быть приобретены дополнительно.
- Место установки должно быть постоянно защищено от замерзания. Если Вы не можете убедиться в этом, соблюдайте указанные меры по защите от замерзания.
- Выбирайте место установки таким образом, чтобы можно было удобно выполнить прокладку необходимых трубопроводов (подачи газа, подачи и отвода воды).



Внимание!

Не устанавливайте газовый проточный водонагреватель над другим устройством, использование которого может ему повредить (например, над плитой, от которой исходят пары и капли жира), или в помещении с агрессивной или сильно запыленной атмосферой.

- Газовый проточный водонагреватель должен быть присоединен трубой дымохода с предписанным диаметром (см. раздел 10 «Технические данные») к газопускной системе с естественной тягой (дымовой трубе).



Опасно!

Расстояние от аппарата до строительных конструкций из горючих материалов должно составлять не менее 30 мм. При меньшем расстоянии не исключен материальный ущерб и травмирование людей.

- Поясните покупателю эти требования.

4.2 Размеры

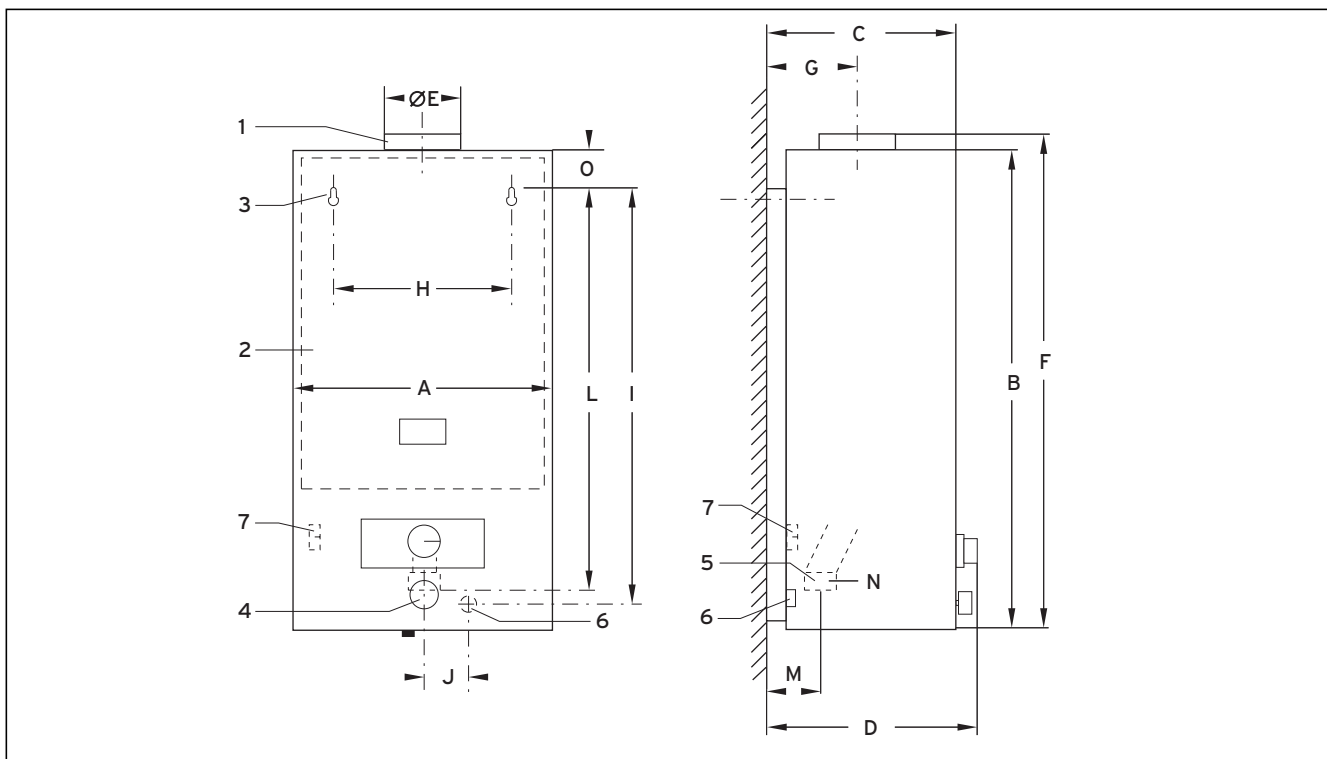


Рис. 4.1 Размеры

Размер	мм	Размер	мм
A	310	J	50
B	634	L	456
C	230	M	45
D	272	N	3/4"
E	Ø 110	O	10
F	660		
G	115		
H	235		
I	464		

Пояснения к рисунку

- 1 Патрубок отвода продуктов сгорания
- 2 Корпус
- 3 Монтажные отверстия
- 4 Терморегулятор
- 5 Патрубок для природного газа
- 6 Патрубок холодной воды 1/2"
- 7 Патрубок горячей воды

Табл. Пояснения к рис. 4.1

4.3 Монтаж устройства



Указание!

В состоянии при поставке вращающиеся ручки не установлены.

4.3.1 Снятие и установка кожуха устройства

Для монтажа и технического обслуживания водонагревателя Вы должны снять кожух устройства, а после окончания работ установить его на место.

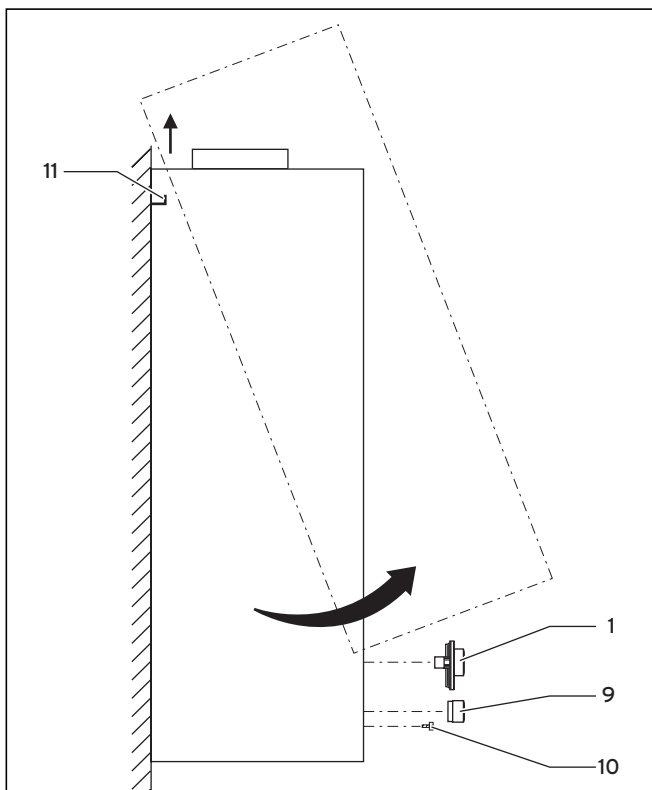


Рис. 4.2 Снятие кожуха

- Снимите ручку терморегулятора (9) со шпинделя и ручку регулятора мощности (1).
- Вывинтите винт (10), находящийся под ручкой терморегулятора.
- Потяните кожух на себя и вытащите его через верх, сняв с обоих держателей (11).

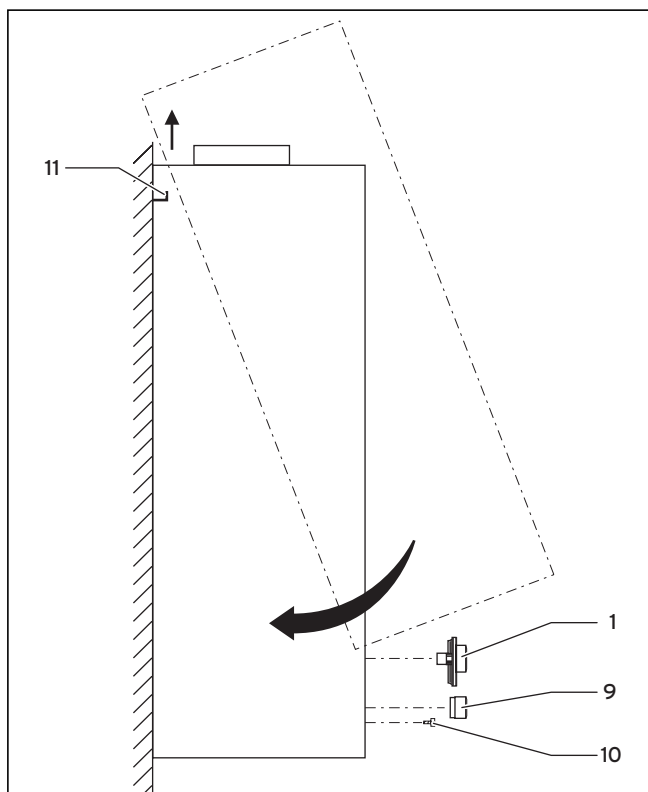


Рис. 4.3 Установка кожуха

- Установите кожух сверху в оба держателя (11) и прижмите его к задней стенке. Следите за тем, чтобы обе планки вошли в вырезы кожуха.
- Ввинтите на место винт (10), находящийся под ручкой терморегулятора.
- Установите на место ручку регулятора мощности (1) и ручку терморегулятора (10).

4.3.2 Монтаж устройства

- Определите место установки, см. раздел 4.2 «Требования к месту установки».
- Для подвески устройства используйте, в зависимости от местных условий, вырезы или отверстия в задней стенке устройства.
- Просверлите отверстия для крепежных винтов соответственно размерам, указанным на рисунке в разделе 4.3 «Размеры».
- Для крепления устройства можно использовать анкерные болты, крюки, винты или болты с резьбой.
- Привинтите заднюю стенку устройства к стене, используя для этого подходящий крепежный материал.

5 Подключение



Опасно!

Опасность отравления и взрыва!

Опасность получения ожогов!

При монтаже соединений следите за тем, чтобы установить все уплотнения, чтобы быть уверенным в отсутствии неплотностей в газо- и водопроводе.

5.1 Подключение к газопроводу

- Монтаж запорного газового крана выполняется на опуске газопровода или непосредственно под аппаратом; соединение должно быть выполнено без создания механических напряжений и быть газоплотным.
- Проведите опрессовку собранного газопровода согласно действующим правилам, проверьте герметичность соединений и аппарата и, при необходимости, устраните неплотности.

5.2 Подключение к водопроводу

- Выполните соединение патрубков холодной и горячей воды; соединения должны быть выполнены без создания механических напряжений.
- Проверьте герметичность и, при необходимости, устраните неплотности.

5.3 Подключение к дымоходу

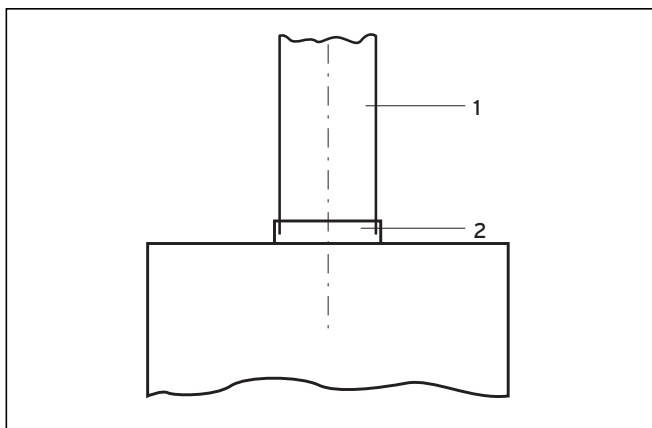


Рис. 5.1 Подключение к дымоходу

Пояснения к рисунку

- 1 Труба дымохода
- 2 Патрубок предохранителя тяги

- Установите трубу дымохода (1) в патрубок трубы дымохода (2) на предохранителе тяги, см. рис. 5.1 «Подключение к дымоходу». Следите за тем, чтобы труба дымохода правильно располагалась в патрубке.

Проверка функционирования датчика опрокидывания тяги

Перед монтажом трубы дымохода проверьте правильность функционирования датчика опрокидывания тяги. При этом соблюдайте следующий порядок действий:

- Перекройте дымоход.

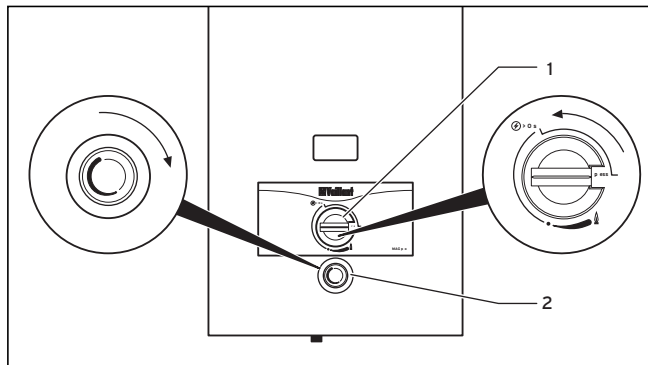


Рис. 5.2 Настройка максимальной температуры и мощности

- Поверните терморегулятор (2) вправо в положение максимальной температуры.
- Поверните регулятор мощности (1) влево в положение максимальной мощности.
- Откройте один из кранов горячей воды.

В течение максимум 2 минут датчик опрокидывания тяги должен прервать подачу газа и отключить устройство.

- Закройте все краны горячей воды.

Вы можете снова включить устройство после охлаждения датчика опрокидывания тяги (не ранее, чем через 15 минут); для этого Вы должны снова установить готовность к работе, см. руководство по эксплуатации, раздел 4.3.2 «Установка готовности к работе».

Если датчик опрокидывания тяги не прерывает подачу газа в течение указанного времени:

- Сообщите о случившемся в гарантийно-консультационную службу.
- Выключите устройство.

6 Ввод в эксплуатацию

Первый ввод устройства в эксплуатацию и инструктаж пользователя должны быть проведены квалифицированным специалистом. При первом вводе в эксплуатацию следует провести контроль настройки газовой арматуры.

Выполняемые действия описаны в руководстве по эксплуатации в разделе 4.3 «Ввод в эксплуатацию».

6.1 Проверка настроек газовой арматуры

Для этого сравните таблицы в разделе 6.2 «Таблицы настройки газовой арматуры».

6.1.1 Сравнение настройки газовой арматуры с используемым газом

- Сравните данные по исполнению устройства (категория и установленный вид газа), приведенные на шильдике, с характеристиками местного используемого газа. Информацию Вы можете получить в местном предприятии по снабжению газом.

Соответствие отсутствует:

- Перенастройте устройство на используемый вид газа, см. раздел 6.5 «Переналадка на другой вид газа».

6.1.2 Контроль давления газа на входе

Давление газа на входе Вы можете измерить жидкостным манометром (с разрешением не хуже 0,1 мбар). При этом соблюдайте следующий порядок действий:

- Закройте запорный газовый кран.

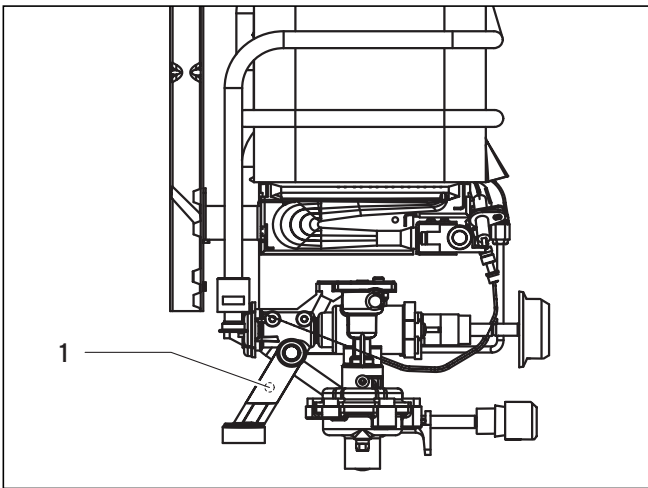


Рис. 6.1 Ниппель для измерения давления газа на входе

- Вывинтите уплотняющий винт из ниппеля для измерения давления газа на входе (1).
- Присоедините U-образный манометр.
- Откройте запорный газовый кран.
- Включите устройство, как описано в руководстве по эксплуатации, и откройте кран горячей воды в какой-либо точке водоразбора.
- Измерьте давление газа на входе.

Группа газов	Допустимый диапазон давления газа на входе в мбар
Природный газ 2H G 20	13
Сжиженный газ 3B/P G 30/31	25 - 35

Табл. 6.1 Диапазон давлений газа на входе



Внимание!

При давлении газа на входе, превышающем указанные диапазоны, запрещается вводить устройство в эксплуатацию. Обратитесь в предприятие по снабжению газом, если Вы не можете устранить причину этой неисправности.

- Выключите устройство.
- Закройте запорный газовый кран.
- Снимите U-образный манометр.
- Ввинтите уплотняющий винт в ниппель для измерения давления газа на входе.
- Откройте запорный газовый кран.
- Проверьте герметичность измерительного патрубка.

6.1.3 Контроль тепловой нагрузки

Вы можете контролировать тепловую нагрузку двумя методами:

- Считывание величины расхода газа по счетчику (объемный метод)
- Контроль давления на соплах

Объемный метод

Перед проведением контроля необходимо удостовериться в том, что для покрытия пиковых нагрузок в газовую сеть не добавляются другие газы (например, воздушно-пропановая смесь).

Информацию об этом можно получить в предприятии по снабжению газом.

Необходимо также обеспечить, чтобы во время проведения контроля не включались никакие другие газовые приборы.

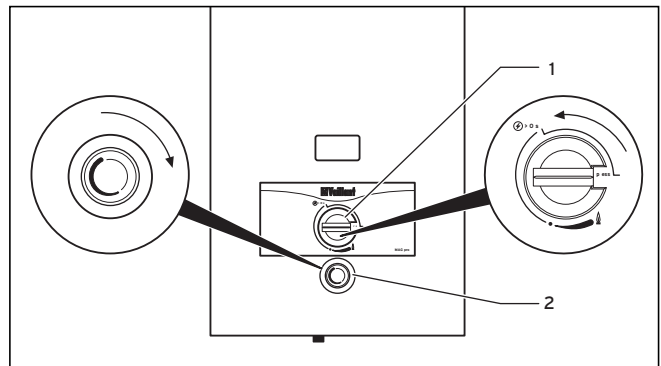


Рис. 6.2 Настройка максимальной температуры и мощности

- Включите устройство, как описано в руководстве по эксплуатации, и установите терморегулятор (2) на максимальную температуру, вращая его вправо.
- Поверните регулятор мощности (1) влево в положение максимальной мощности.
- Найдите требуемое значение расхода газа в табл. 6.3 «Расход газа» (табличное значение...л/мин), см. раздел 6.2 «Параметры газа».
- Запишите показания газового счетчика.
- Полностью откройте кран горячей воды. При этом должен протекать номинальный расход воды, см. раздел 10 «Технические данные».
- Спустя приблизительно 5 минут непрерывной работы устройства считайте показания газового счётчика и сравните их с табличным значением.

Допускаются отклонения $\pm 5\%$.

Если отклонения превышают указанные предельные значения:

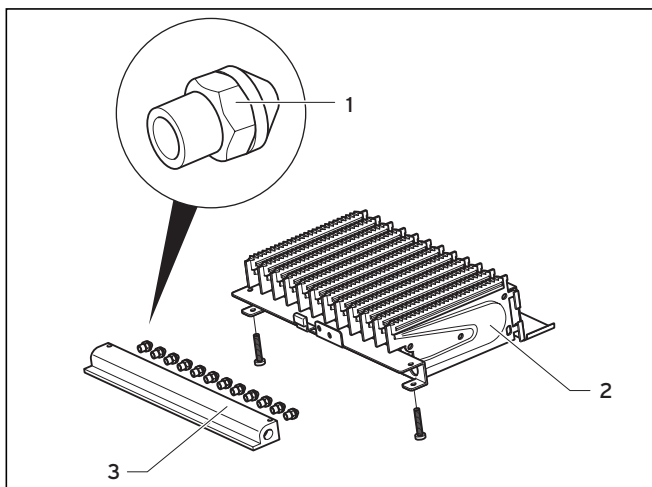


Рис. 6.3 Маркировка сопла

Пояснения к рисунку

- 1 Сопло горелки
- 2 Горелка
- 3 Коллектор

- Проверьте, используются ли правильные сопла. Для этого сравните маркировку на установленных соплах с данными в таблице в разделе 10 «Технические данные». Возможно, что для этого Вам придется демонтировать горелку, см. раздел 7.2 «Очистка горелки».
- Если сопла не являются причиной отклонения, обратитесь в гарантийно-консультационную службу.
- Выключите устройство.

Контроль давления на соплах

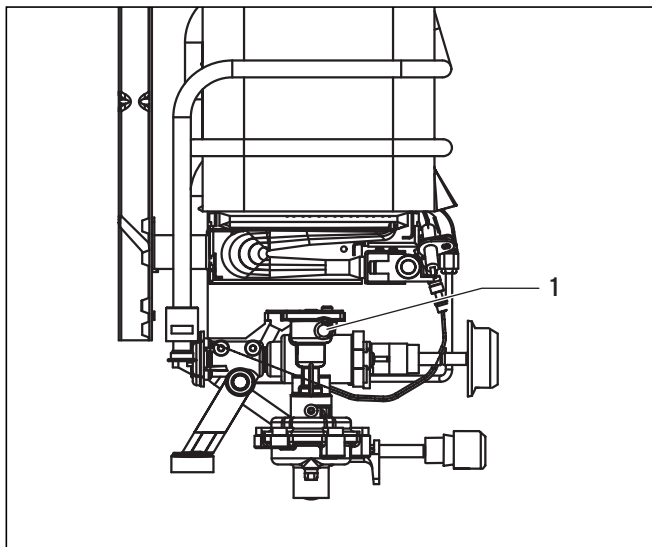


Рис. 6.4 Штуцер для измерения давления на соплах

- Вывинтите уплотняющий винт из штуцера для измерения давления на соплах (1).
- Присоедините U-образный манометр (с разрешением не хуже 0,1 мбар).

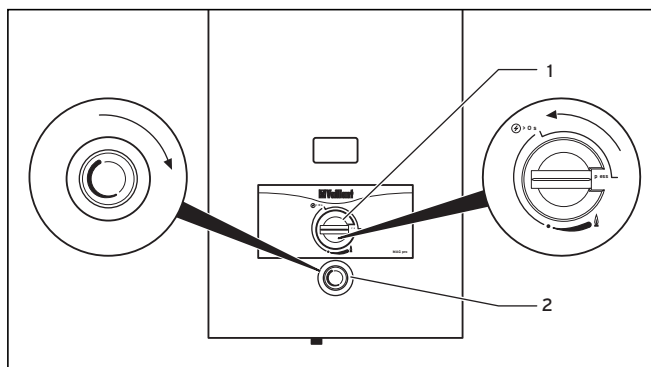


Рис. 6.5 Настройка максимальной температуры и мощности

- Включите устройство, как описано в руководстве по эксплуатации, и установите терморегулятор (2) на максимальную температуру, вращая его вправо.
 - Поверните регулятор мощности (1) влево в положение максимальной мощности.
 - Полностью откройте кран горячей воды. При этом должен протекать номинальный расход воды, см. раздел 10 «Технические данные».
 - Определите требуемое давление на соплах в мбар по таблице 6.4 «Давление на соплах».
 - Сравните измеренное давление с табличным значением. Допускаются отклонения $\pm 10\%$.
 - Выключите устройство.
 - Снимите U-образный манометр.
 - Ввинтите уплотняющий винт в штуцер для измерения давления на соплах.
 - Проверьте герметичность уплотняющего винта.
- Если отклонения превышают указанные предельные значения:

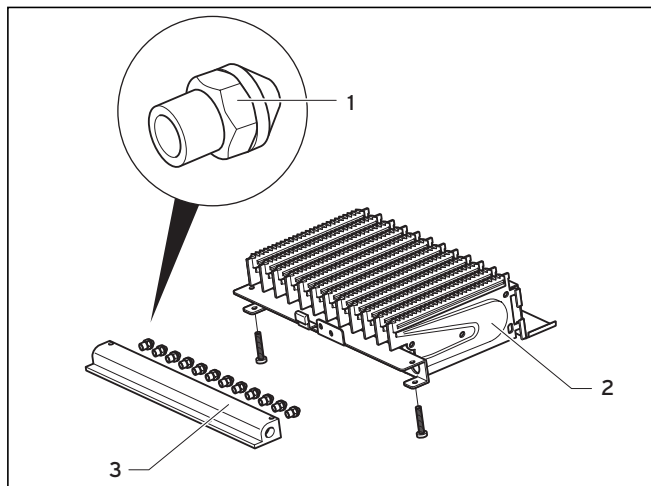


Рис. 6.6 Маркировка сопла

Пояснения к рисунку

- 1 Сопло горелки
- 2 Горелка
- 3 Коллектор

- Проверьте, используются ли правильные сопла. Для этого сравните маркировку на установленных соплах с данными в таблице 10.2 «Параметры настройки в зависимости от вида газа» в разделе 10 «Технические данные». Возможно, что для этого Вам придется демонтировать горелку, см. раздел 7.2 «Очистка горелки».
- Если сопла не являются причиной отклонения, обратитесь в гарантийно-консультационную службу. Запрещается вводить устройство в эксплуатацию.
- Выключите устройство.

6.2 Таблицы настройки газовой арматуры

Исполнение устройства для:	Природный газ
Обозначение на шильдике	2H G 20 - 13 мбар
Заводская настройка	G 20
Маркировка сопел горелки	123

Табл. 6.2 Заводская настройка газовой арматуры

Группа газов	Расход газа при номинальной тепловой нагрузке в л/мин
Природный газ 2H G20	39,8
Сжиженный газ 3B/P G30/G31	11,5

Табл. 6.3 Расход газа

Группа газов	Давление на соплах при номинальной тепловой нагрузке, мбар
Природный газ 2H G 20	9,7
Сжиженный газ 3B/P G30/G31	27,6

Табл. 6.4 Давление на соплах

6.3 Контроль функционирования устройства

- Проверьте работу устройства, как это описано в руководстве по эксплуатации.
- Удостоверьтесь в полной герметичности устройства (по газу и воде).
- Удостоверьтесь в нормальном отводе продуктов сгорания на предохранителе тяги, например, с помощью холодного зеркала.
- Проверьте функционирование датчика опрокидывания тяги, см. раздел 5.3.1 «Проверка функционирования датчика опрокидывания тяги».
- Обязательно отметьте тип устройства и вид газа, с которым эксплуатируется устройство, в паспорте изделия и в таблице 10.2 «Параметры настройки в зависимости от вида газа» в разделе 10 «Технические данные».
- Установите кожух на устройство.

6.4 Передача пользователю

Пользователь устройства должен быть проинструктирован об обращении и функционировании газового проточного водонагревателя.

- Ознакомьте пользователя с управлением устройством. Передайте пользователю руководство по эксплуатации и ответьте на его вопросы.
- Передайте пользователю на хранение все предназначенные для него инструкции и документацию.
- Укажите пользователю на то, что Вы обозначили тип устройства и вид газа, с которым эксплуатируется устройство, в паспорте изделия и руководстве по монтажу в таблице 10.2 «Параметры настройки в зависимости от типа газа» в разделе 10 «Технические данные».
- Проинструктируйте пользователя о принятых мерах по обеспечению подвода необходимого количества воздуха для горения и нормального отвода продуктов сгорания. При этом следует обратить внимание пользователя на то, что запрещается вносить изменения, влияющие на работу устройства.
- Укажите пользователю на правила по технике безопасности, которые он должен строго соблюдать.
- Укажите пользователю на необходимость регулярного проведения осмотров и технического обслуживания устройства. Посоветуйте ему заключить договор о техническом обслуживании.
- Обратите внимание пользователя на то, что инструкции должны оставаться вблизи водонагревателя.
- Обратите особое внимание пользователя на то, что изменения в помещении разрешается выполнять только по согласованию со специализированной организацией.

6.5 Переналадка на другой вид газа



Опасно!

Высокое содержание угарного газа из-за неправильного сгорания опасно для жизни. Переналадку устройства на другой вид газа разрешается выполнять только с использованием поставляемых с завода-изготовителя комплектов для переналадки.



Опасно!

Опасность для жизни в связи с выходом газа при неправильной работе из-за неподходящих сопел горелки. Переналадку устройства на другой вид газа разрешается выполнять только с использованием поставляемых с завода-изготовителя комплектов для переналадки.

При смене вида газа необходимо выполнить переналадку устройства на имеющийся вид газа. Для этого требуется заменить определенные детали устройства и изменить настройку определенных узлов.

Эти изменения и вызванные ими новые настройки разрешается выполнять только квалифицированному и аттестованному фирмой Vaillant специалисту согласно предписаниям, действующим в данной местности.

Переналадку можно легко выполнить, если следовать инструкциям, которые поставляются совместно с предлагаемыми фирмой Vaillant комплектами переналадки.

7 Осмотры и техническое обслуживание

7.1 Подготовка к техническому обслуживанию

Для проведения технического обслуживания Вы должны демонтировать корпус, см. раздел 4.4 «Монтаж устройства». Перед проведением описанных ниже работ по техническому обслуживанию следует полностью опорожнить устройство, см. раздел 4.8 «Защита от замерзания» в руководстве по эксплуатации.

Для очистки устройства вначале необходимо демонтировать горелку, а затем теплообменник. После окончания работ по техническому обслуживанию установите все детали на место в обратной последовательности.

Всегда очищайте как горелку, так и теплообменник.

Указание!

На всех демонтированных деталях заменяйте уплотнения (комплекты уплотнений см. раздел 7.7 «Запасные части»).

7.2 Очистка горелки

Для очистки, возможно, потребуется демонтировать не только горелку, но и коллектор, если он также загрязнен.

7.2.1 Демонтаж запальной горелки и электрода розжига

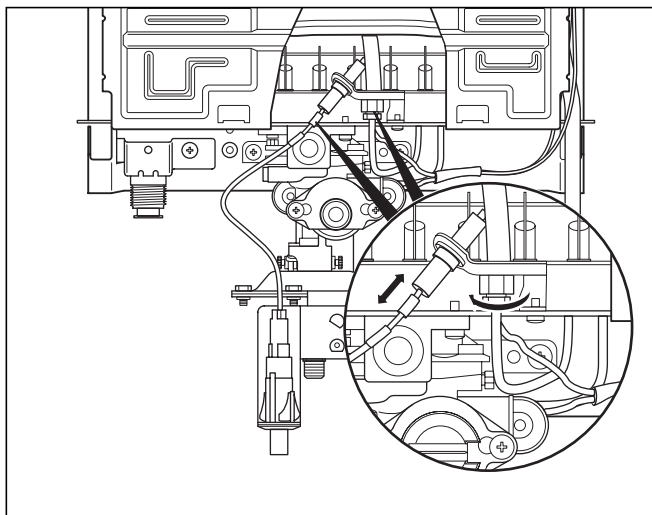


Рис. 7.1 Демонтаж запальной горелки и электрода розжига

- Отсоедините кабель электрода розжига в предусмотренной для этого точке.
- Отпустите гайки трубки подачи газа на розжиг на запальной горелке и осторожно снимите эту трубку.
- Вывинтите винт, крепящий запальную горелку к горелке, и снимите эту запальную горелку.

7.2.2 Демонтаж горелки

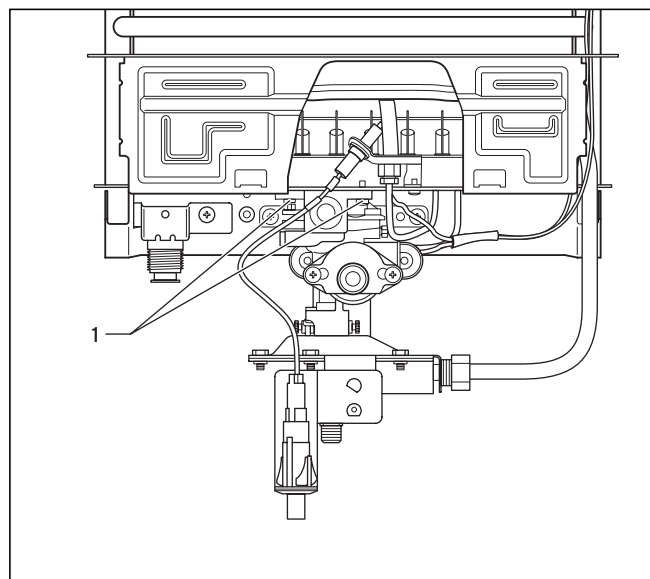


Рис. 7.2 Крепление горелки на газовой арматуре

- Демонтируйте направляющую перегородку.
- Вывинтите два шурупа (1), которыми горелка закреплена на газовой арматуре.
- Слегка приподнимите горелку и вытащите ее на себя.

7.2.3 Демонтаж коллектора

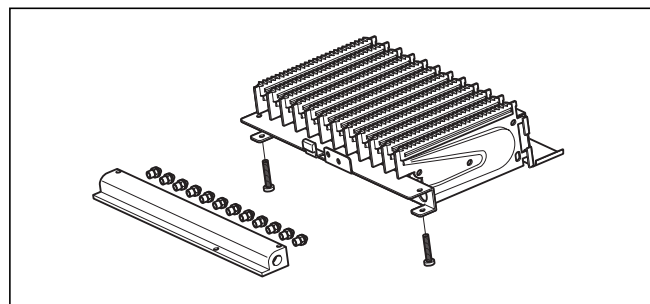


Рис. 7.3 Конструкция горелки

- Для демонтажа коллектора вывинтите оба шурупа.

7.2.4 Очистка деталей горелки

- Возможно имеющиеся остаточные продукты сгорания (нагар) удалите проволочной латунной щеткой. При необходимости, очистите сопла, инжекторы, направляющие горелки и фильтр запального газа мягкой кисточкой и продуйте сжатым воздухом (очистка от пыли и грязи). При сильном загрязнении горелки промойте ее мыльным раствором, а затем проточной водой.
- Установите коллектор и арматуру запального газа на горелку.

7.3 Очистка и удаление накипи из теплообменника

Для очистки теплообменника вначале необходимо демонтировать горелку, а затем теплообменник.



Внимание!

При монтаже и демонтаже теплообменника следите за тем, чтобы не погнуть его.

Повреждения ведут к преждевременному износу устройства.

Теплообменник закреплен только на трубопроводах подачи и отвода воды.

- Придерживайтесь указанной последовательности, т. к. хомут фиксирует резьбовую втулку.

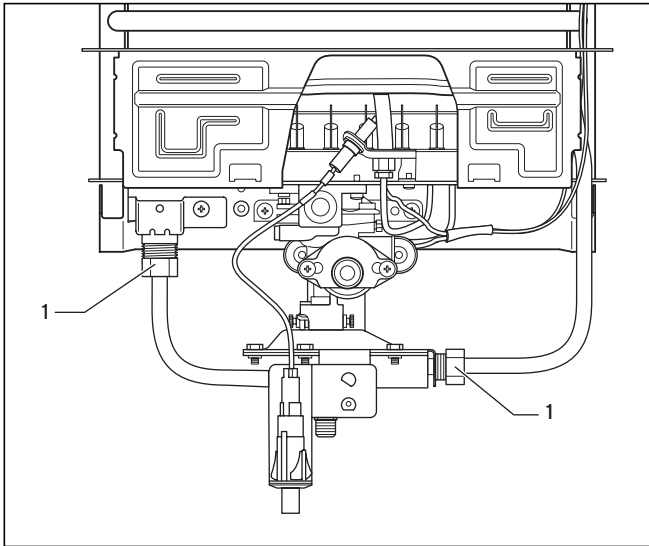


Рис. 7.4 Патрубки подачи и отвода воды на теплообменнике

- Отпустите накидные гайки (1) на трубопроводе отвода горячей воды и трубопроводе подачи холодной воды.
- Отпустите самонарезающие винты хомутов, которыми трубопроводы подачи и отвода воды на теплообменнике закреплены на задней стенке. Отпустите зажимы, которыми теплообменник закреплен на предохранителе тяги.
- Вначале потяните теплообменник на себя, а затем вверх, и вытащите его.

При незначительном загрязнении:

- Промойте пластины теплообменника тонкой, сильной струей воды.

При сильном загрязнении:

- Для очистки блока пластин используйте обычную мягкую щетку. Для удаления частичек пыли и жира очистите блок пластин, по возможности, сверху и снизу в емкости с горячей водой.



Указание!

Не оказывайте щеткой сильного давления. Следите за тем, чтобы не погнуть пластины!

- Затем промойте теплообменник под проточной водой.
- При наличии на поверхности теплообменника жировых и масляных отложений:

- Очистите теплообменник в подходящей емкости с горячей водой, в которую добавлено жирорастворяющее моющее средство.

При отложении накипи:

- Используйте имеющееся в продаже средство для удаления накипи. Следуйте при этом указаниям по применению этого средства.



Указание!

В зависимости от характеристик воды, мы рекомендуем периодическое удаление накипи с внутренней поверхности теплообменника.



Внимание!

Для очистки теплообменника категорически запрещается использовать проволочные щетки или иные щетки с такой же высокой жесткостью. Повреждения ведут к преждевременному износу устройства.



Указание!

В процессе очистки возможно незначительное удаление слоя покрытия. Они не вызывают нарушения работы теплообменника.

Указание!

При установке камеры горелки следует выровнять по центру шахты теплообменника.

- Установите на место вначале теплообменник, а затем горелку.

Восстановление повреждений покрытия теплообменника

Небольшие повреждения покрытия теплообменника можно без труда устранить с использованием специального средства в аэрозольной упаковке Supral-Stift (зап. часть № 990 310). Место повреждения должно быть сухим, без отложений и жиросодержащих остатков.

- Перед употреблением баллончик Supral-Stift следует сильно встряхнуть, а затем нанести равномерный тонкий слой на место повреждения.



Указание!

Покрытие высыхает на воздухе и не требует никакой дополнительной обработки. Эксплуатация устройства возможна непосредственно после высыхания нанесенного покрытия.

7.4 Контроль водяного блока

Следует периодически разбирать и проверять состояние водяного блока на предмет его загрязнения или отложения накипи.

- При появлении отложений на штифте тарелки мембраны или при неплотностях сальника: Замените узел.

7.5 Контроль датчика опрокидывания тяги

Газовые проточные водонагреватели оснащены датчиком опрокидывания тяги. При возникающем в результате неисправности или временного сбоя в дымоходе выходе продуктов сгорания в помещение по сигналу этого датчика подача газа в устройство прекращается.

После проведения осмотров и работ по техническому обслуживанию необходимо проверить работу датчика опрокидывания тяги. Мы рекомендуем использовать предлагаемый фирмой Vaillant веер. Обращение с ним описано во входящем в объем поставки руководстве по эксплуатации.

При этом соблюдайте следующий порядок действий:

- Перекройте дымоход веером.

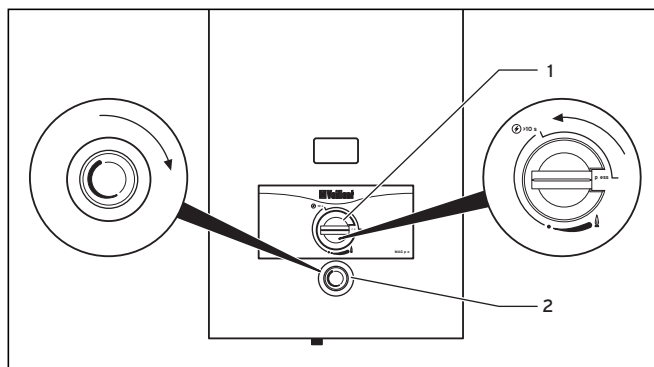


Рис. 7.5 Настройка максимальной температуры и мощности

- Поверните терморегулятор (2) вправо в положение максимальной температуры.
- Поверните регулятор мощности (1) влево в положение максимальной мощности.
- Откройте один из кранов горячей воды.

В течение максимум 2 минут датчик опрокидывания тяги должен прервать подачу газа и отключить устройство.

Вы можете снова включить устройство после охлаждения датчика опрокидывания тяги (не ранее, чем через 15 минут); для этого Вы должны снова установить готовность к работе, см. руководство по эксплуатации, раздел 4.3.2 «Установка готовности к работе».

- Закройте все краны горячей воды.

Если датчик опрокидывания тяги не прерывает подачу газа в течение указанного времени:

- Сообщите о случившемся в гарантийно-консультационную службу.
- Выключите устройство.

7.6 Пробная эксплуатация и повторный ввод в эксплуатацию

После проведения осмотров и работ по техническому обслуживанию необходимо проверить работу устройства.

- Включите устройство.
- Проверьте полную герметичность устройства (газо- и водопровода) и, при необходимости, устранили неплотности.
- Убедитесь в стабильности и регулярности розжига и образовании пламени на главной горелке.
- Проверьте работу запальной горелки.
- Удостоверьтесь в нормальном отводе продуктов сгорания на предохранителе тяги (например, с помощью холодного зеркала).
- Проверьте правильность настройки и функционирования всех контрольных и регулирующих устройств.

7.7 Запасные части

Для длительного обеспечения всех функций устройства Vaillant и для того, чтобы не изменять оригинальное серийное состояние, при работах по техническому обслуживанию и уходу разрешается использовать только оригинальные запасные части Vaillant.

Перечень запасных частей содержится в каталоге запасных частей Vaillant для соответствующего оборудования.

Информацию можно получить в местных представительствах фирмы Vaillant.

8 Устранение неисправностей

Приведенные ниже неисправности разрешается устранять только квалифицированному специалисту, аттестованному фирмой Vaillant.

- Для ремонтных работ используйте только оригинальные запасные части.
- Убедитесь в правильном монтаже детали, а также в соблюдении их первоначального положения и направления.



Опасно!

Опасность отравления угарным газом!

В случае повреждения датчика опрокидывания тяги и частично или полностью засоренной трубе дымохода при длительных неблагоприятных условиях тяги в дымовой трубе отходящие газы бесконтрольно выходят из дымовой трубы в помещение.

Опасно!

Опасность отравления угарным газом!

Схема блокирующего отключения устройства может быть на время выведена из работы с целью устранения неисправностей.

- После окончания устранения любой неисправности проверяйте, функционирует ли схема блокирующего отключения устройства.

Неисправность	Причина	Устранение
Не возможно установить готовность к работе. Запальная горелка не включается.	Прервана подача газа. Воздух в трубопроводе. Неисправно пьезоэлектрическое устройство розжига.	Восстановите подачу газа. При использовании сжиженного газа: При необходимости, замените пустой газовый баллон полным. Убедитесь в том, что открыт запорный вентиль на газопроводе.
Запальная горелка гаснет при отпуске регулятора мощности.	Неисправен датчик опрокидывания тяги. Недостаточное значение термо-э.д.с.	При необходимости, замените весь термоэлемент.
Запальная горелка горит, устройство не вводится в работу.	Закрит вентиль холодной воды.	Убедитесь в том, что открыт вентиль холодной воды. При необходимости, очистите фильтр в водяном блоке.
Во время эксплуатации устройство отключается.	Неправильный монтаж газоотводного трубопровода (слишком короткая труба дымохода). Отвод продуктов сгорания ограничен из-за перегрева. Обрыв кабеля датчика опрокидывания тяги. Неисправен датчик опрокидывания тяги.	Проверьте правильность монтажа газоотводного трубопровода и обеспечение беспрепятственного отвода продуктов сгорания. При необходимости, замените весь термоэлемент.

Табл. 8.1 Устранение неисправностей

9 Гарантийно-консультационная служба

Контактные данные находятся на задней обложке.

10 Технические данные

Характеристика	Единица измерения	MAG pro
Категория газа		II 2H 3B/P
Расход горячей воды при положении терморегулятора «горячая» ($\Delta T \approx 50 \text{ K}$)	л/мин	4,0 - 5,5
положении терморегулятора «теплая» ($\Delta T \approx 25 \text{ K}$)	л/мин	9,2 - 11,0
Максимальная тепловая нагрузка ($Q_{\max.}$) (по теплоте сгорания H_i) ¹⁾	кВт	22,6
Минимальная тепловая нагрузка ($Q_{\min.}$)	кВт	11,8
Максимальная теплопроизводительность ($P_{\max.}$)	кВт	19,2
Минимальная теплопроизводительность ($P_{\min.}$)	кВт	10,0
Диапазон регулирования	кВт	10,0 - 19,2
Максимально допустимое давление воды p_w max.	бар	10,0
Минимально допустимое давление воды p_w min.	бар	1,0
Температура отходящих газов при максимальной тепловой мощности	°C	160
Температура отходящих газов при минимальной тепловой мощности	°C	110
Максимальный массовый расход отходящих газов	г/с	14,4
Минимальный массовый расход отходящих газов	г/с	13,3
Размеры		
Высота	мм	634
Ширина	мм	310
Глубина (включая регулятор мощности)	мм	230 (272)
Ø подключения трубы дымохода	мм	110
Вес, около	кг	10

Табл. 10.1 Технические данные устройства

¹⁾ 15 °C, 1013,25 мбар, сухой

Параметры настройки в зависимости от вида газа	Единица измерения	MAG pro
← (соответствующее отметить)		
Природный газ G 20		
Расход газа при максимальной тепловой мощности	м ³ /ч	2,3
Давление газа на входе в устройство p_w	мбар	13
Сопло горелки ¹⁾	мм	1,23
Сопло запальной горелки	мм	0,32
Давление газа в горелке при максимальной тепловой мощности	мбар	9,7
← (соответствующее отметить)		
Сжиженный газ G30/G31		
Расход газа при максимальной тепловой мощности	кг/ч	1,8
Давление газа на входе в устройство p_w	мбар	30
Сопло горелки ¹⁾	мм	0,72
Сопло запальной горелки	мм	0,19
Давление газа в горелке при максимальной тепловой мощности	мбар	27,6

Табл. 10.2 Параметры настройки в зависимости от вида газа

¹⁾ Маркировка сопла соответствует диаметру отверстия, умноженному на 100.

Бюро Vaillant в Москве

Тел.: +7 (095) 580 78 77 ■ факс: +7 (095) 580 78 70

Бюро Vaillant в Санкт-Петербурге

Тел.: +7 (812) 103 00 28 ■ факс: +7 (812) 103 00 29

info@vaillant.ru ■ www.vaillant.ru ■ Горячая линия, Россия +7 (095) 101 45 44

Бюро Vaillant в Киеве

Тел./факс: +38 044 / 451 58 25

info@vaillant.ua ■ www.vaillant.ua ■ Горячая линия, Украина +38 800 501 42 60

Для Республики Беларусь

Бюро Vaillant в Варшаве ■ Тел. / факс +48 22 / 323 01 37 ■ факс +48 22 / 323 01 13

Тел. в Беларуси +375 29 / 557 76 04 ■ info@vaillant.by ■ www.vaillant.by